

Upute za instalaciju Perilica ekstraktor

**WB6–13, WB6–18
Compass Pro**

Tip W3...



Electrolux
PROFESSIONAL

Sadržaj

Sadržaj

1	Sigurnosne mjere opreza	5
1.1	Opće sigurnosne informacije.....	6
1.2	Samo za komercijalnu uporabu	6
1.3	Simboli.....	6
2	Uvjeti i iznimke od jamstva	7
3	Tehnički podaci	8
3.1	Nacrt.....	8
3.2	Barijerna pregrada	9
3.3	Tehnički podaci.....	10
3.4	Priključci	10
4	Postavljanje	11
4.1	Vađenje iz ambalaže	11
4.2	Raspakiranje aparata isporučenih na postolju	12
4.3	Upute za recikliranje ambalaže	16
4.4	Smještanje	17
4.5	Mehanička instalacija	18
5	Priključak za vodu	19
6	Priključivanje vanjskih sustava za doziranje.....	20
6.1	Priključivanje crijeva.....	20
6.2	Električni priključak za vanjske sustave za doziranje.....	20
6.2.1	Aparat s priključcima.....	21
6.2.2	Aparat bez konektora.....	22
6.2.3	Izlazi	23
6.2.4	Ulazi.....	24
7	Odvodni priključak	25
8	Električno povezivanje	26
8.1	Električne instalacije	26
8.2	Električni priključci	26
8.3	Priključivanje aparata	27
8.3.1	Jednofazni priključak	27
8.3.2	Trofazni priključak	27
8.4	Funkcije za U/I kartice	28
8.4.1	Izlazi za signale za deterdžente i ulazi za signale pauziranja, „prazan” signal (2D).....	28
9	Priključak za paru	29
10	Prvo pokretanje	31
10.1	Odabir jezika	31
10.2	Postavljanje vremena i datuma	31
11	Provjera funkcija.....	32
12	Informacije o odlaganju.....	33
12.1	Odlaganje aparata na kraju vijeka trajanja.....	33
12.2	Odlaganje ambalaže	33

Proizvođač zadržava pravo izmjene dizajna i specifikacija komponenti.

1 Sigurnosne mjere opreza

- Servisiranje smije obavljati samo ovlašteno osoblje.
- Smiju se upotrebljavati samo odobreni rezervni dijelovi, pribor i potrošni materijal.
- Upotrebljavajte samo deterdžente namijenjene pranju tkanina vodom. Nikada ne upotrebljavajte sredstva za suho čišćenje.
- Prilikom priključivanja aparata moraju se upotrijebiti nova crijeva za vodu. Ne smiju se upotrebljavati rabljena crijeva za vodu.
- Brava na vratima aparata nikako se ne smije zaobilaziti odnosno premošćivati.
- Ako dođe do kvara na aparatu, što prije se mora obavijestiti nadležna osoba. To je važno radi vaše sigurnosti, kao i radi sigurnosti drugih osoba.
- **NEMOJTE VRŠITI IZMJENE NA OVOM UREĐAJU.**
- Pri obavljanju servisiranja ili zamjeni dijelova napajanje mora biti isključeno.
- Kada je napajanje isključeno, rukovatelj mora vidjeti da je aparat isključen (utikač je iskopčan i ostaje uklonjen) iz bilo koje točke kojoj može pristupiti. Ako to nije moguće zbog ugradnje ili instalacije aparata mora se osigurati isključivanje sa sustavom zaključavanja u izoliranom položaju.
- U skladu s pravilima ožičenja: instalirajte višepolni prekidač prije aparata kako biste olakšali postupke instalacije i servisiranja.
- Ako su različiti nazivni naponi ili različite nazivne frekvencije (odvojene znakom /) navedeni na pločici s podacima aparata, upute za prilagodbu aparata za rad na potrebnom nazivnom naponu ili nazivnoj frekvenciji navedene su u priručniku za instalaciju.
- Nepokretni aparati koji nisu opremljeni sredstvima za odvajanje od mrežnog napajanja imaju odvojene kontakte na svim polovima što omogućava potpuno odvajanje unutar III. kategorije prenapona, upute nam govore da sredstva za odvajanje moraju biti ugrađena u fiksno ožičenje u skladu s pravilima ožičenja.
- Otvori u postolju ne smiju biti zapriječeni tepihom.
- Maksimalna masa suhog rublja: WB6–13: 14 kg, WB6–18: 20 kg.
- A-vrednovana razina zvučnog tona kod radnih stanica:
 - Pranje: WB6–13: <70 dB(A), WB6–18: <70 dB(A).
 - Ekstrakcija: WB6–13: <70 dB(A), WB6–18: <70 dB(A).
- Maksimalan ulazni tlak vode: 1000 kPa
- Minimalan ulazni tlak vode: 50 kPa
- Dodatni zahtjevi za sljedeće države; AT, BE, BG, HR, CY, CZ, DK, EE, FI, FR, DE, GR, HU, IS, IE, IT, LV, LT, LU, MT, NL, NO, PL, PT, RO, SK, SI, ES, SE, CH, TR, UK:
 - Ovaj se aparat ne smije instalirati na mjestima koja su dostupna javnosti.
- Dodatni zahtjevi za druge države:
 - Nije predviđeno da se ovim uređajem koriste osobe (uključujući i djecu) sa smanjenim fizičkim, osjetilnim ili mentalnim sposobnostima, neiskusne i neobučene osobe, osim ako se ne nalaze pod nadzorom osobe koja odgovara za njihovu sigurnost ili su od nje dobile upute o načinu korištenja uređaja. Djeca moraju biti pod nadzorom kako bi se osiguralo da se ne igraju s uređajem.
 - Ovaj aparat namijenjen je za korištenje u kućanstvu i za slične primjene kao što su: (IEC 60335-2-7) prostorije za kuhanje za osoblje u trgovinama, uredima i ostalim radnim sredinama, farmama, za korištenje od strane klijenata u hotelima, motelima i

ostalim objektima stambenog tipa, objektima za noćenje s doručkom, područjima za komunalnu upotrebu u stambenim blokovima ili u praonicama rublja.

1.1 Opće sigurnosne informacije

Aparat je namijenjen samo za pranje vodom.




Nemojte polijevati aparat vodom.

Kako bi se spriječila šteta na elektroničkim sklopovima (i drugim dijelovima) do koje može doći zbog kondenzacije, aparat se mora postaviti na sobnu temperaturu 24 sata prije prve uporabe.

1.2 Samo za komercijalnu uporabu

Aparat/aparati na koje se odnosi ovaj priručnik proizvedeni su samo za komercijalnu i industrijsku uporabu.

1.3 Simboli

	Oprez
	Oprez, visok napon
	Prije uporabe uređaja pročitajte upute

2 Uvjeti i iznimke od jamstva

Ako kupnja ovog proizvoda uključuje pokrivanje jamstvom, jamstvo se omogućava u skladu s lokalnim propisima i podliježe instaliranju i korištenju proizvoda za navedene svrhe i to kako je opisano u odgovarajućoj dokumentaciji opreme.

Jamstvo će se moći primjenjivati samo ako je kupac koristio izvorne rezervne dijelove i ako je izvršio održavanje u skladu s dokumentacijom za korisnike i održavanje društva Electrolux Professional dostupnom u papirnatom ili elektroničkom obliku.

Electrolux Professional izrazito preporučuje korištenje odobrenih sredstava Electrolux Professional za čišćenje, ispiranje i uklanjanje kamenca kako bi se postigli optimalni rezultati i dugoročno očuvala učinkovitost proizvoda.

Jamstvo društva Electrolux Professional ne pokriva sljedeće:

- putne troškove usluge dostave i preuzimanja proizvoda;
- postavljanje;
- obuku o načinu rada/rukovanja;
- zamjenu (i/ili isporuku) potrošnih dijelova osim ako do njih nije došlo zbog nedostataka u materijalima ili izradi prijavljenih u roku od jednog (1) tjedna od pojave kvara;
- ispravak vanjskog ožičenja;
- ispravak neovlaštenih popravaka, kvarova i neučinkovitog rada prouzročenih i/ili izazvanih;
 - nedovoljan/ili nepravilan kapacitet električnih sustava (struje/napona/frekvencije, uključujući i njihov nagli porast i/ili prekid rada);
 - neodgovarajući ili prekinuti dovod vode, vodene pare, zraka, plina (uključujući nečistoće i/ili svega što nije usklađeno s tehničkim zahtjevima za svaki aparat);
 - vodovodne instalacije, komponente ili potrošne proizvode za čišćenje koje proizvođač nije odobrio;
 - nemar kupca, pogrešnu upotrebu, zloupotrebu i/ili neusklađenost s uputama za upotrebu i održavanje detaljno opisanim u odgovarajućoj dokumentaciji opreme;
 - nepravilnu ili lošu: instalaciju, popravak, održavanje (uključujući neovlašteno prepravljavanje, izmjene ili popravke koje su izvršile treće osobe ili neovlaštene treće osobe) i izmjenu sigurnosnih sustava;
 - upotrebu neoriginalnih komponenti (npr.: potrošnih dijelova, dijelova podložnih habanju, ili rezervnih dijelova);
 - okolišne uvjete koji izazivaju toplinski (npr. pregrijavanje/smrzavanje) ili kemijski (npr. korozija/oksidacija) stres;
 - strana tijela smještena u proizvod ili povezana s njim;
 - nesreće ili djelovanje više sile;
 - prijevoz i rukovanje, uključujući ogrebotine, udubljenja, okrhnuća, i/ili ostala oštećenja na površinskom sloju proizvoda, osim ako je do takvih oštećenja došlo zbog nedostataka u materijalima ili izradi i ako su prijavljena u roku od jednog (1) tjedna nakon isporuke osim ako nije drukčije dogovoreno;
- proizvod čiji su originalni serijski brojevi uklonjeni, izmijenjeni ili ih nije moguće odmah utvrditi;
- zamjenu žarulja, filtara ili bilo koji od zamjenskih dijelova;
- bilo koji pribor i softver koji nije odobrilo ili navelo društvo Electrolux Professional.

Jamstvo ne uključuje aktivnosti redovitog održavanja (uključujući i dijelove potrebne za njih) ili nabavu sredstava za čišćenje osim ako to nije specifično pokriveno bilo kojim lokalnim ugovorom, podložno lokalnim odredbama i uvjetima.

Na mrežnom mjestu društva Electrolux Professional potražite popis ovlaštene korisničke službe.

3 Tehnički podaci

3.1 Nacrt

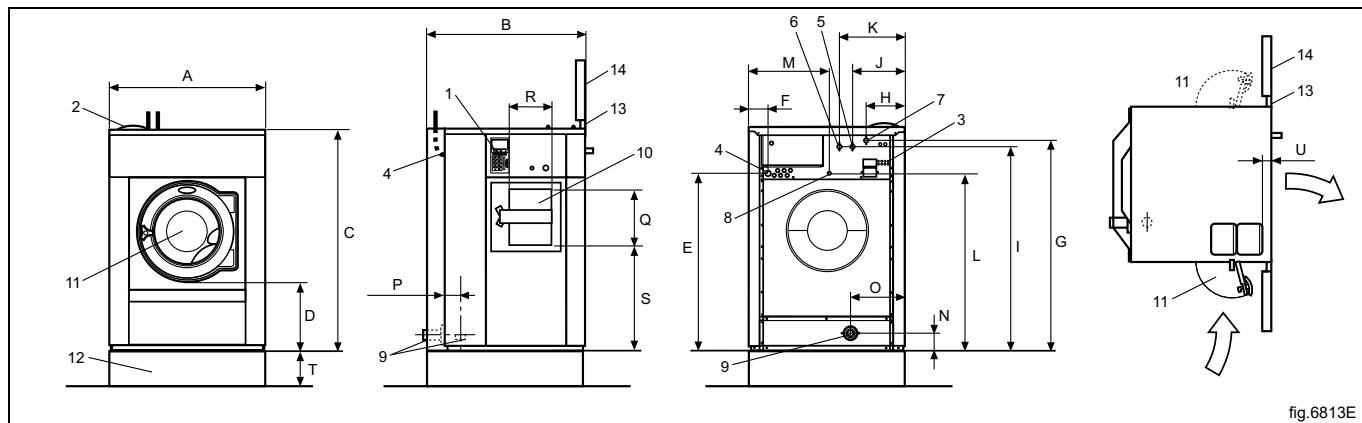


fig.6813E

1	Upravljačka ploča
2	Spremnik za deterdžent
3	Dovod tekućeg deterdženta
4	Električni priključak
5	Hladna voda
6	Topla voda
7	Hladna/topla voda
8	Priključak za paru
9	Odvod
10	Otvor vrata, na strani za punjenje: WB6-13: 280 x 280 mm, WB6-18: 320 x 280 mm
11	Otvor vrata, na strani za pražnjenje: WB6-13: \varnothing 395 mm, WB6-18: \varnothing 435 mm
12	Podnožje
13	Barijerni okvir
14	Barijerna pregrada

mm	A	B	C	D	E	F	G	H
WB6-13	910	875	1325	435	1035	160	1245	215
WB6-18	970	975	1410	470	1120	150	1330	230

mm	I	J	K	L	M	N	O	P
WB6-13	1225	300	380	825	455	105	305	45
WB6-18	1330	315	395	1120	485	110	335	45

mm	Q	R	S	T	U
WB6-13	390	345	575	285	100
WB6-18	390	385	610	200	100

3.2 Barijerna pregrada

Barijerna pregrada (3) mora se izraditi prije postavljanja aparata.

Centrirajte i poravnajte aparat s barijernom pregradom (3).

Montirajte gumenu brtvu (2) u aluminijski odjeljak (1).

Aluminijski odjeljak (1) s vijcima u barijernoj pregradi (3).

Ako se aparati moraju ugraditi u postojeći zid deblji od 100 mm kontaktirajte ovlašteno servisno osoblje.

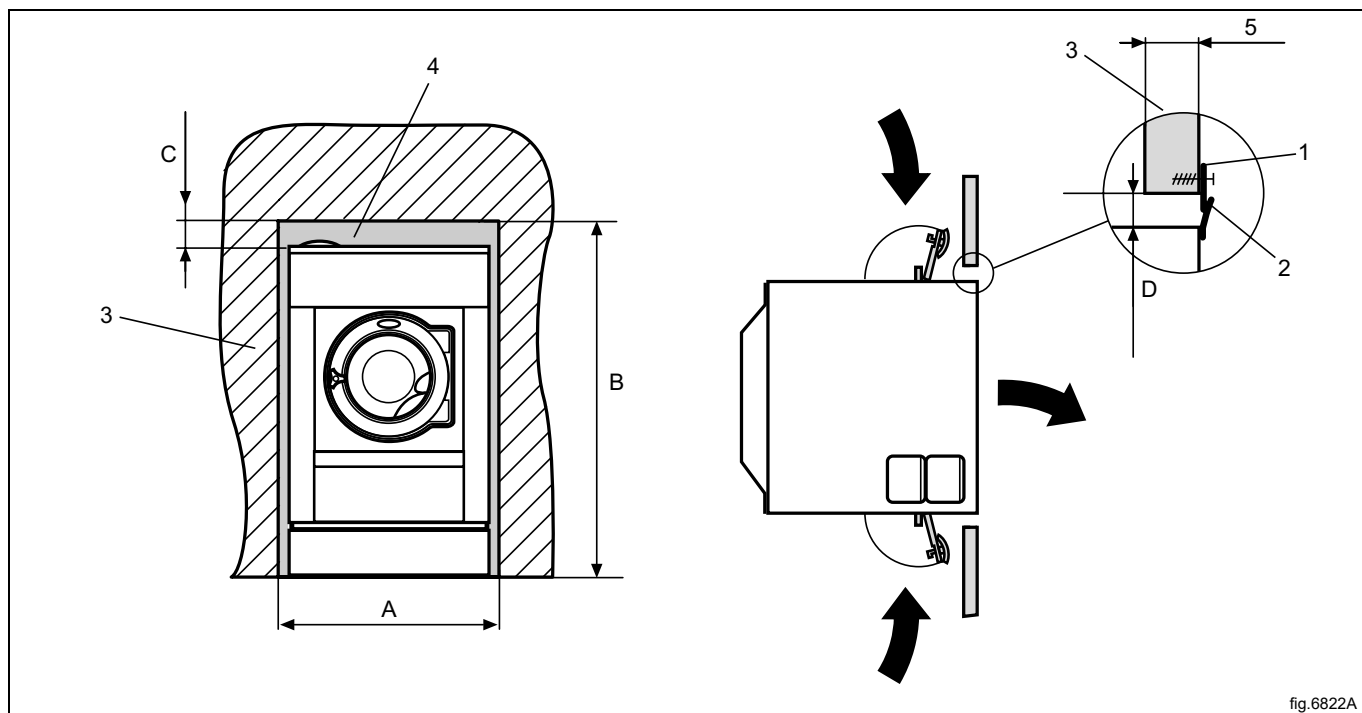


fig.6822A

1	Aluminijski odjeljak
2	Gumena brtva
3	Barijerna pregrada
4	Uklonjiva barijerna pregrada
5	Minimalno 70 mm, maksimalno 100 mm

mm	A	B	C	D
WB6-13	990	1650	150	40
WB6-18	1050	1650	150	40

3.3 Tehnički podaci

		WB6-13	WB6-18
Težina, neto	kg	296	356
Zapremina bubnja	litara	130	180
Promjer bubnja	mm	650	725
Brzina bubnja tijekom pranja	o/min	49	44
Brzina bubnja tijekom ekstrakcije	o/min	910	860
G-faktor, maks.		300	300
Grijanje: Električno	kW	13	18
Grijanje: Para		x	x
Grijanje: Topla voda		x	x
Frekvencija dinamičke sile	Hz	15,2	14,3
Opterećenje poda pri maks. ekstrakciji	kN	3,4±0,5	2,9±1,0
A-vrednovana razina zvučnog taha kod radnih stanica (Pranje)	dB(A)	<70	<70
A-vrednovana razina zvučnog taha kod radnih stanica (Ekstrakcija)	dB(A)	79	85
Emisija topline instalirane snage, maks.	%	5	5

3.4 Priključci

		WB6-13	WB6-18
Ventili za vodu	DN BSP	20 3/4"	20 3/4"
Preporučeni tlak zraka	kPa	200-600	200-600
Kontinuirani radni tlak	kPa	50-800	50-800
Kapacitet pri 300 kPa	l/min	20	60
Odvodni ventil ø vanjski	mm	75	75
Odvodni kapacitet	l/min	170	170
Priključak ventila za paru	DN BSP	15 1/2"	15 1/2"
Preporučeni tlak pare	kPa	300-600	300-600
Funkcionalna ograničenja za ventile za paru	kPa	50-800	50-800

4 Postavljanje

4.1 Vađenje iz ambalaže

Napomena!

Preporučuje se da otpakiravanje obavljaju dvije osobe.

Uklonite bočne ploče.

Uklonite transportne potporne elemente. Spremite transportne potporne elemente za slučaj da u budućnosti morate premjestiti aparat.

Napomena!

Nakon što ste uklonili transportne potporne elemente, aparatom rukujte pažljivo da biste izbjegli oštećenja komponenata za ovjes.

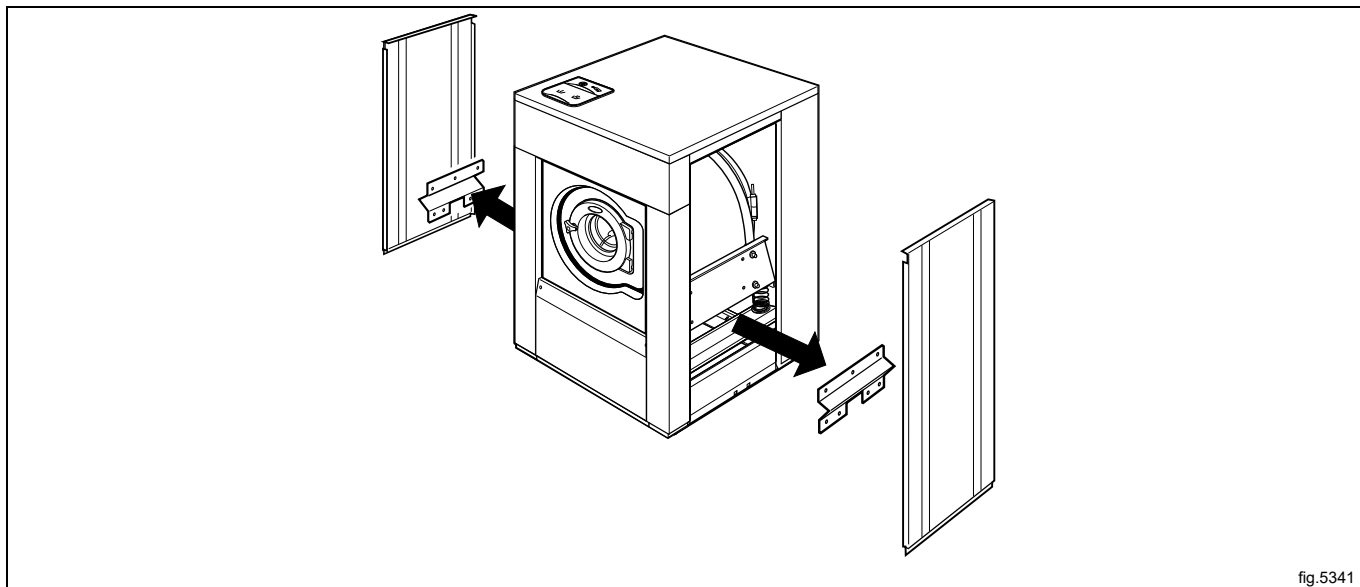


fig.5341

Uklonite prednju i stražnju ploču.

Uklonite vijke između aparata i palete. Jedan je na desnoj strani u prednjem dijelu aparata, a drugi dijagonalno suprotno, u stražnjem dijelu aparata.

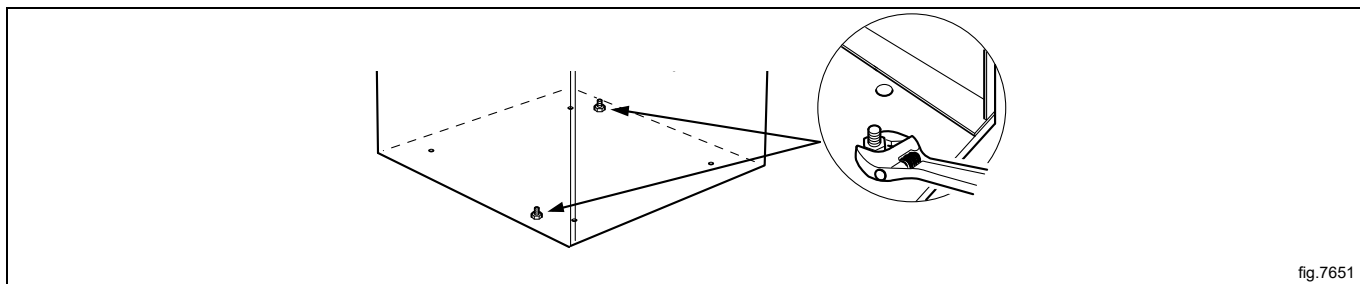


fig.7651

Skinite aparat s palete.

Napomena!

Budite pažljivi prilikom rukovanja aparatom.

Smjestite aparat u završni položaj.

Montirajte potporne nožice.

Vratite ploče.

4.2 Raspakiranje aparata isporučenih na postolju

Aparat se isporučuje u kompletu s proširivim vijcima, potpornim nožicama itd.

Aparat se isporučuje pričvršćen na transportnu paletu i pakiran u sanduk ili kutiju.

Aparat se isporučuje i s pokrovnim pločama koje se trebaju koristiti kada se aparat isporučuje na postolju.

Pokrovne ploče i sva dodatna oprema nalaze se na stražnjem dijelu aparata (A).

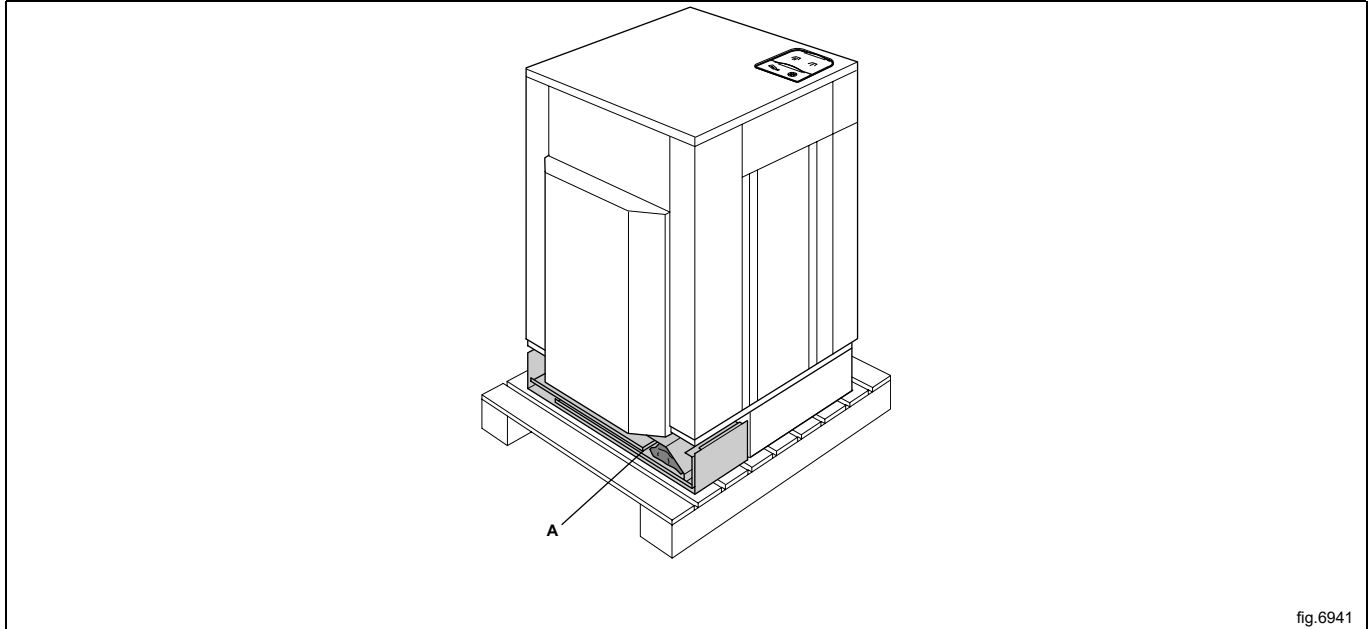


fig.6941

Uklonite ambalažu sa stroja.

Pokrovne ploče i svu dodatnu opremu uklonite iz stražnjeg dijela aparata.

Napomena!

Budite oprezni prilikom uklanjanja pokrovnih ploča kako ih ne biste ogrebali.

Uklonite bočne ploče.

Uklonite transportne sigurnosne elemente. Spremite transportne sigurnosne elemente za slučaj da u budućnosti morate premjestiti aparat.

Napomena!

Nakon što ste uklonili transportne sigurnosne elemente, aparatom rukujte pažljivo da biste izbjegli oštećenja komponenata za ovjes.

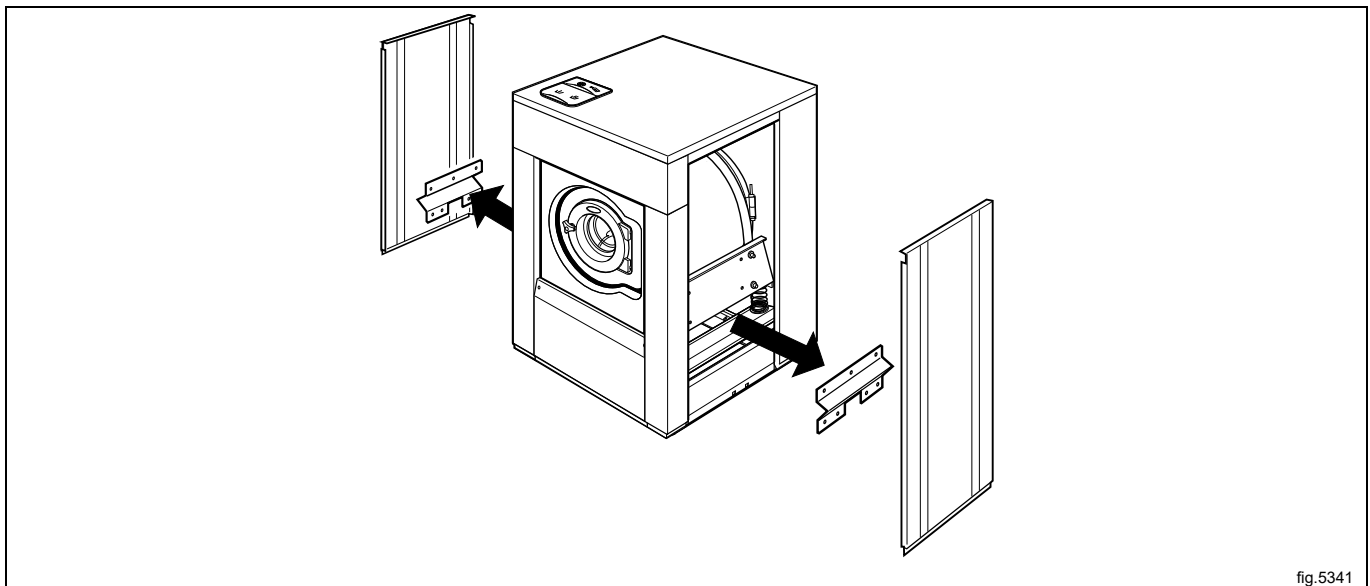
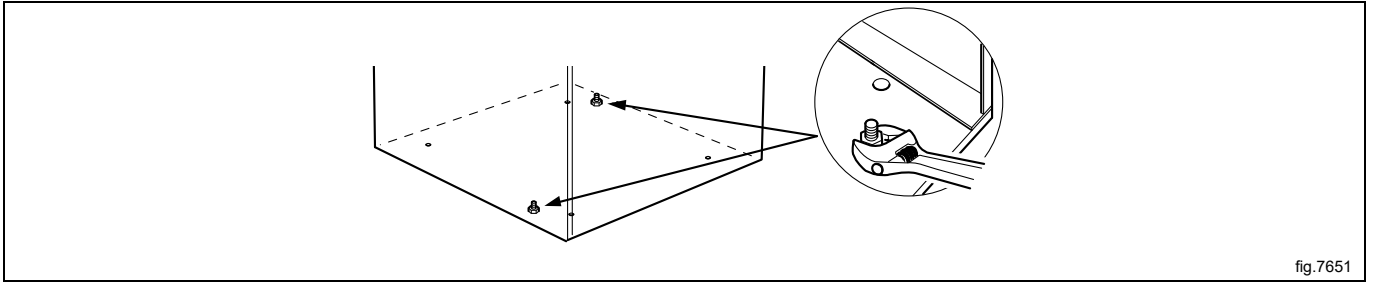


fig.5341

Uklonite prednju i stražnju ploču.

Uklonite vijke između aparata i palete. Jedan je na desnoj strani u prednjem dijelu aparata, a drugi dijagonalno suprotno, u stražnjem dijelu aparata.



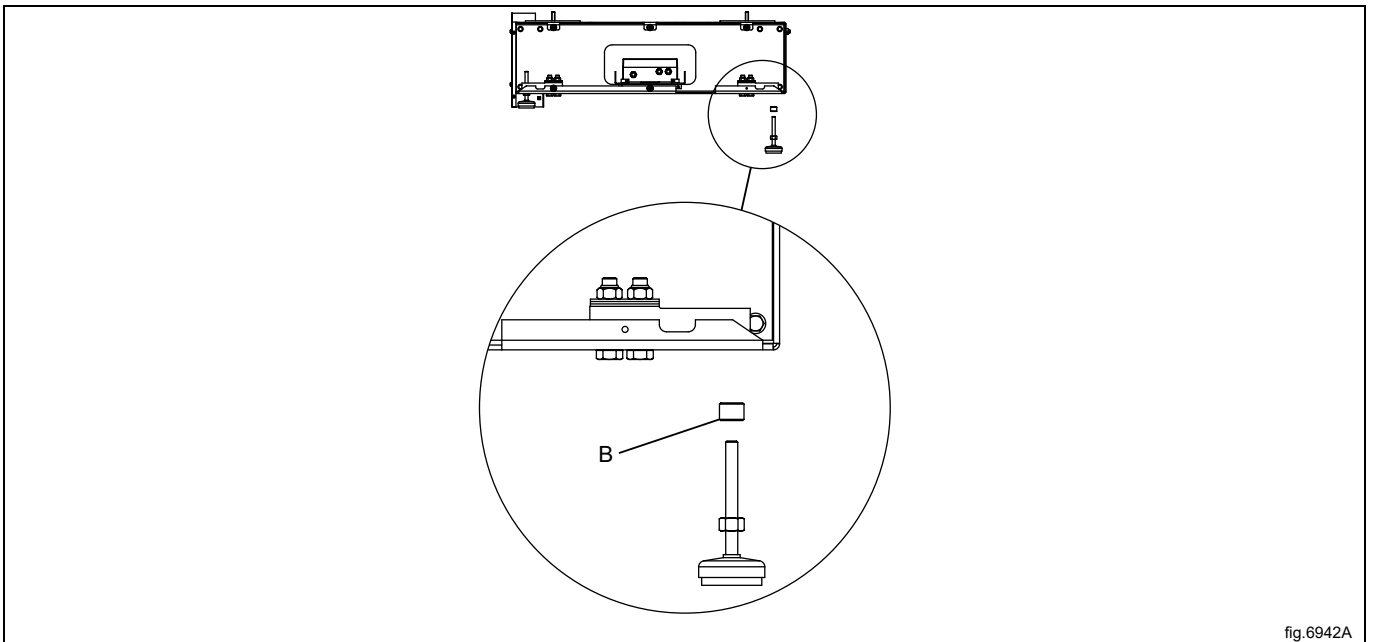
Montirajte potporne nožice.

Ako je aparat opremljen ćelijama za punjenje:

Imajte na umu navojne otvore za nožice.

Nožice se moraju montirati u otvore na mostu senzora za punjenje.

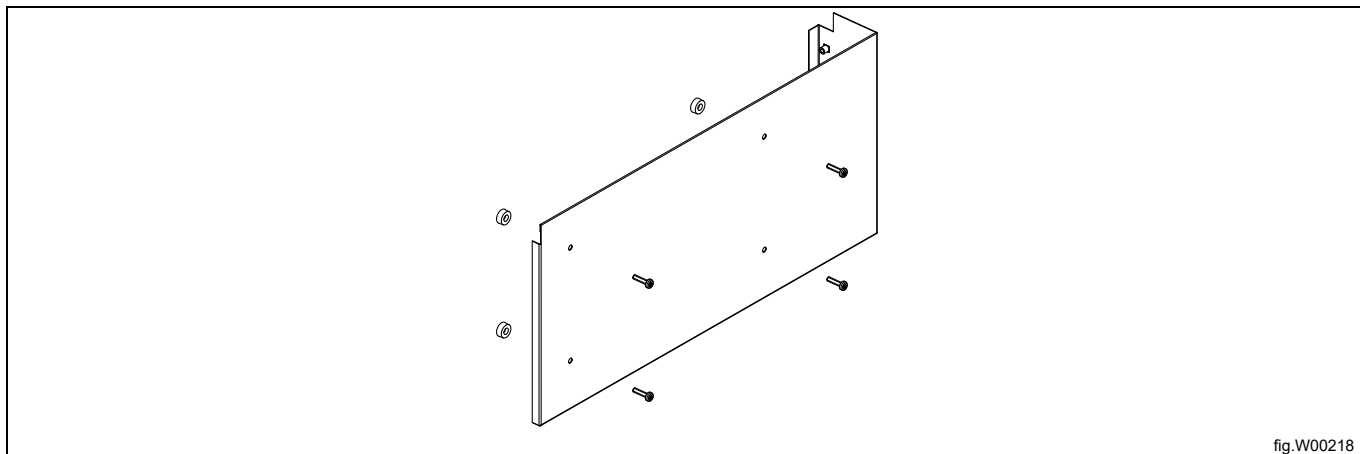
B = Odstojnik



Podignite aparat i izvucite transportnu paletu.

Montirajte stražnje ploče

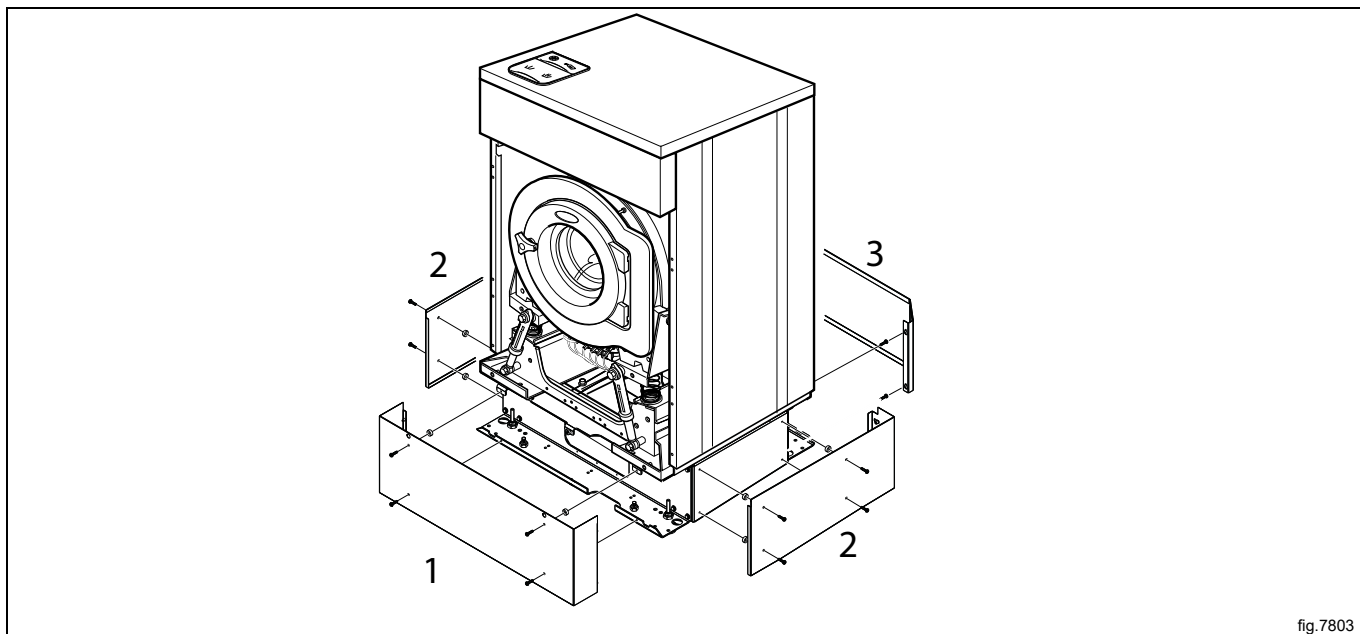
Montirajte vijke i plastične prstenove (isporučene u plastičnoj vrećici) na ploče prije nego što ih montirate na aparat.



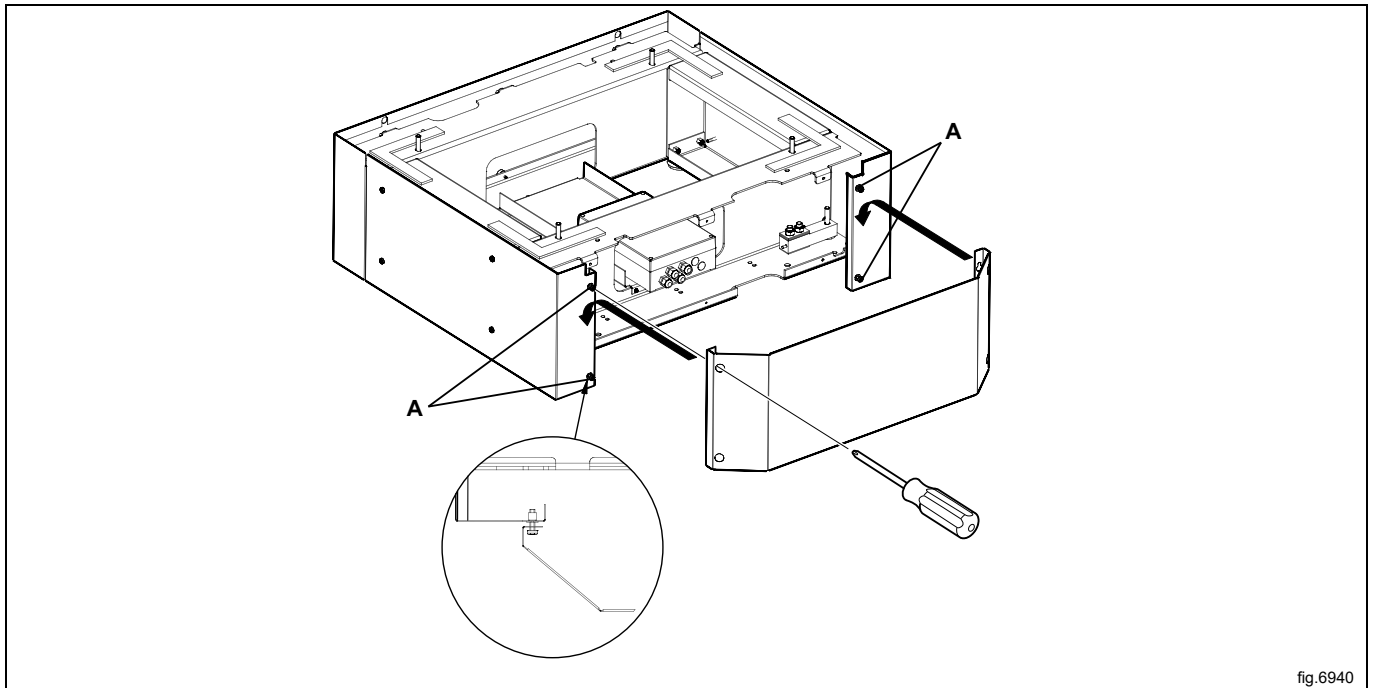
Vijci na bočnim pločama (A) ne smiju biti pritegnuti do kraja.

Uvjerite se da se aparat nalazi na ravnom prije montiranja prednje pokrovne ploče.

Prednju pokrovnu ploču stavite na njeno mjesto i pritegnite je, a zatim to učinite s bočnim pokrovnim pločama te na kraju sa stražnjom pokrovnom pločom.



Otvori na stražnjoj pokrovnoj ploči moraju se postaviti na vijke (A) na bočnim pokrovnim pločama i prema dolje u otvorima. Pritegnite vijke.



Smjestite aparat u završni položaj.

4.3 Upute za recikliranje ambalaže

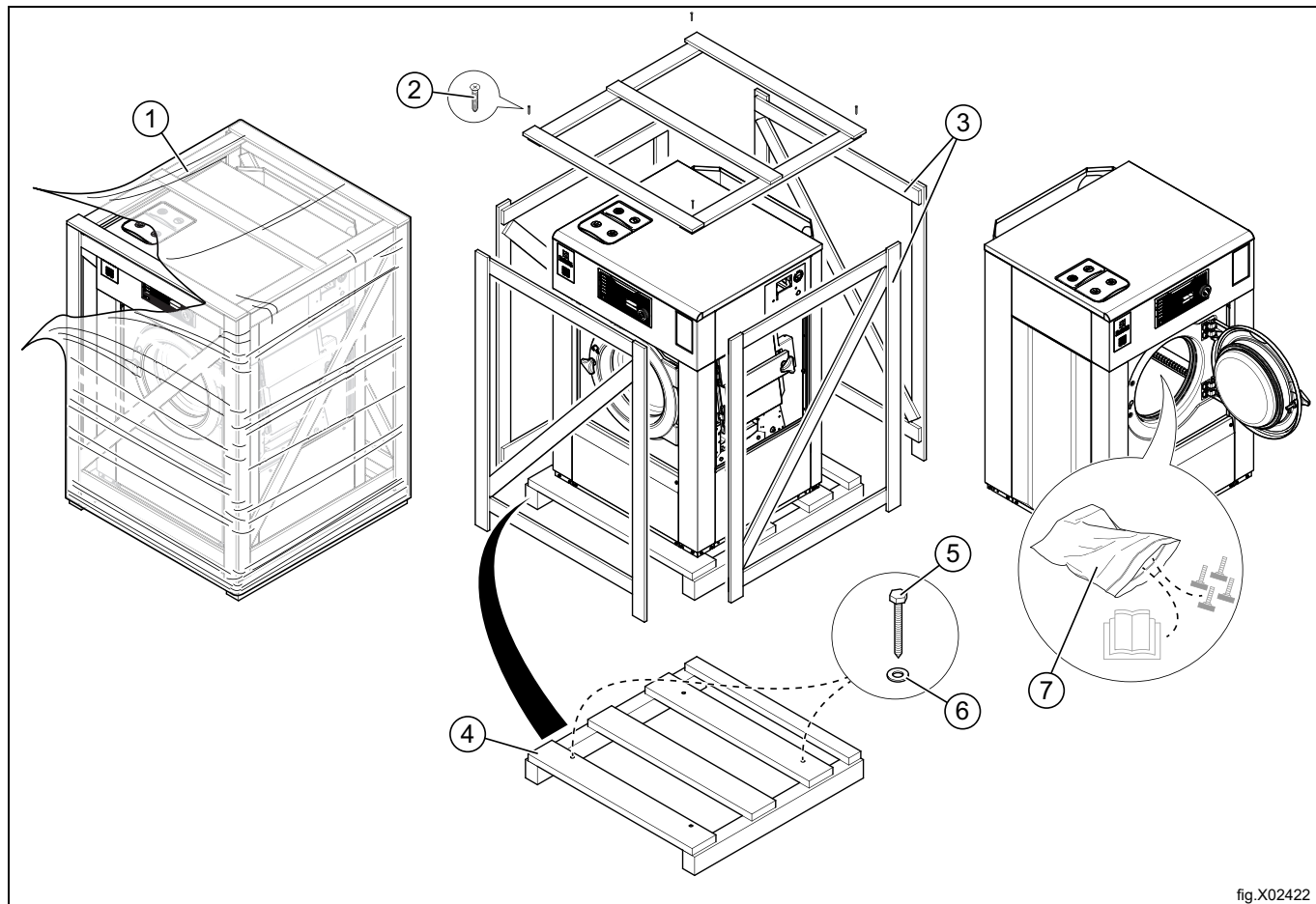


fig.X02422

Sl.	Opis	Oznaka	Tip
1	Folija za omatanje	LDPE 4	Plastika
2	Vijak	FE 40	Čelik
3	Ambalaža	FOR 50	Drvo
4	Paleta	FOR 50	Drvo
5	Vijak	FE 40	Čelik
6	Perilica	FE 40	Čelik
7	Plastična vrećica	PET 1	Plastika

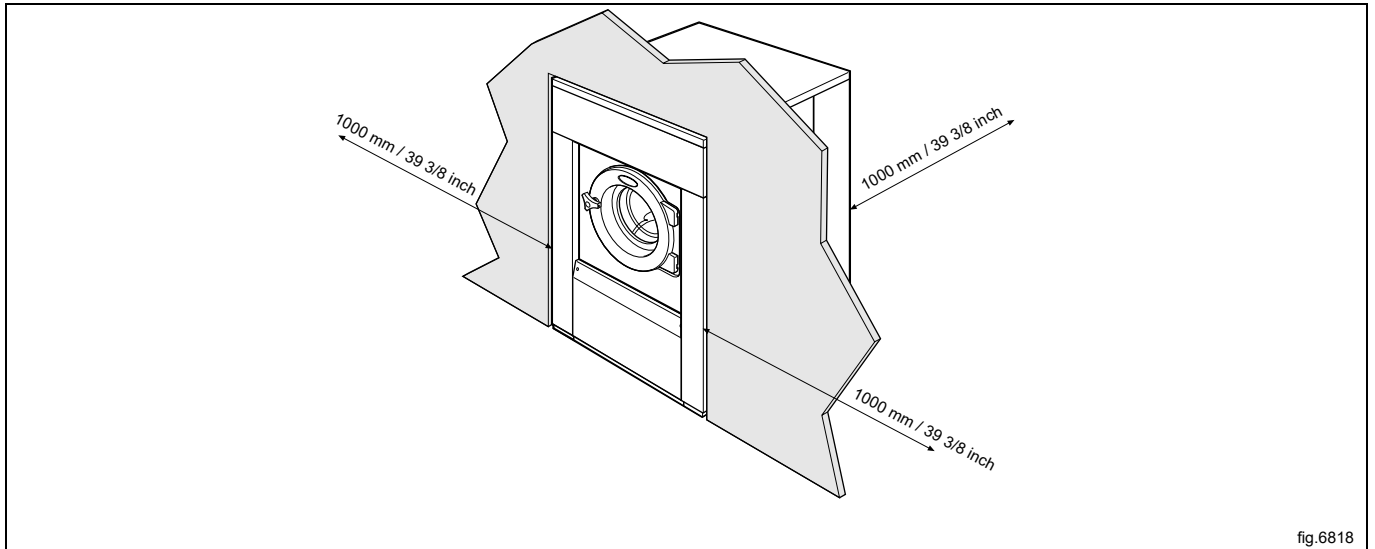
4.4 Smještanje

Postavite aparat blizu podnog odvoda ili otvorenog odvoda.

Izrazito preporučujemo da se zbog higijene i sigurnosnih razloga ispod aparata postavi odvod. Provjerite jesu li spojevi odvoda nepropusni. U suprotnom, vruća para iz drenažne vode može oštetiti komponente

Aparat treba postaviti tako da ima puno prostora za rad korisnika i servisera.

Na slici je prikazana minimalna udaljenost od zida i/ili drugih aparata.

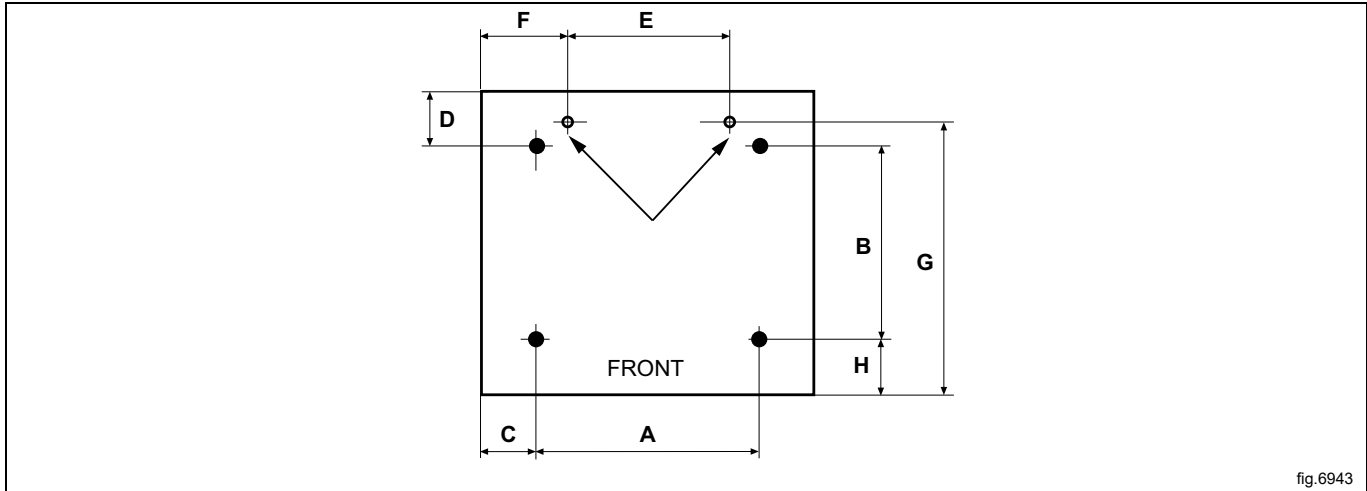


4.5 Mehanička instalacija

Ako aparat treba montirati na postolje, on se mora pričvrstiti na pod.

U tablici su prikazane odgovarajuće točke za bušenje.

Na prikazanim mjestima označite i probušite dvije rupe (\varnothing 10 mm) oko 50 mm dubine.



mm	A	B	C	D	E	F	G	H
WB6-13								
Standardno	730	515	90	260	515	195	680	110
Aparat sa sustavom AS	815	515	50	260	515	195	680	110
Aparat bez postolja	640	490	140	275	515	195	725	120
WB6-18								
Standardno	790	575	90	290	595	185	730	110
Aparat sa sustavom AS	875	575	50	290	595	185	730	110
Aparat bez postolja	715	545	125	300	595	185	810	120

Postavite aparat na dvije probušene rupe.

Poravnajte aparat pomoću nožica. Što čvršće pritegnite nožice prije nego što počnete poravnavati aparat. Tako ćete stabilnije učvrstiti aparat.

Umetnite dostavljene proširive vijke u rupe probušene u podu. Postavite podloške i matice te dobro pritegnite.



Vrlo je važno da aparat bude postavljen na ravnu površinu, uravnoteženu po dužini i širini. Ako aparat ne bude potpuno pravilno uravnotežen, to može rezultirati neravnotežom bez stvarne neravnoteže bubnja.

5 Priključak za vodu

Svi dovodni priključci aparata moraju se opremiti ručnim zapornim ventilima i filtrima kako bi se olakšala instalacija i servisiranje.

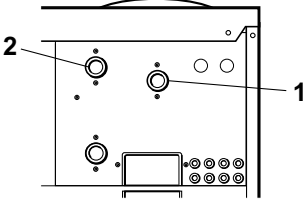
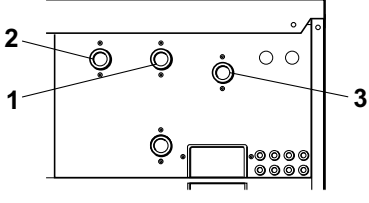
Cijevi i crijeva za vodu moraju se isprati prije instalacije.

Prilikom priključivanja aparata moraju se upotrijebiti nova crijeva za vodu. Ne smiju se upotrebljavati rabljena crijeva za vodu.

Crijeva moraju biti odobrenog tipa i kvalitete te moraju zadovoljavati normu IEC 61770.

Nakon instalacije crijeva moraju labavo visjeti (u blagom luku).

Svi priključci koji postoje na aparatu moraju biti spojeni. U tablici su prikazane mogućnosti priključivanja, što će ovisiti o tipovima vode koja se dovodi u aparat. Informacije su dostupne i na pločama iznad priključaka.

	Tip vode	Priključak za vodu
	WB6-13 • Hladna i topla	WB6-13 1. Hladna voda 2. Topla voda
	WB6-18 • Hladna i topla	WB6-18 1. Hladna voda 2. Topla voda 3. Hladna (za spremnik deterdženta) / topla

Postoji i dodatni ventil za vodu koji se može upotrijebiti za tvrdu vodu ako je meka voda priključena na 1. Taj se ventil može upotrijebiti za ponovnu uporabu vode iz spremnika. Ako upotrebljavate pumpu, to je samo priključak za vodu bez ventila.

Tlak vode:

Kontinuirani radni tlak: 50-800 kPa (0,5-80 kp/cm²)

Maksimalno: 1000 kPa (10 kp/cm²)

Preporučeno: 200-600 kPa (2-6 kp/cm²)

Napomena!

Ako je tlak vode ispod minimalne vrijednosti, rezultat pranja ne može se zajamčiti za određeni program.

6 Priključivanje vanjskih sustava za doziranje

6.1 Priključivanje crijeva

Aparat je pripremljen za priključivanje vanjskih sustava za doziranje ili sustava za ponovnu uporabu vode itd.

Priključci su zatvoreni prilikom isporuke. Otvorite bilo koji od priključaka koji će se upotrebljavati tako da izbušite rupu na mjestu gdje će se priključiti crijeva.

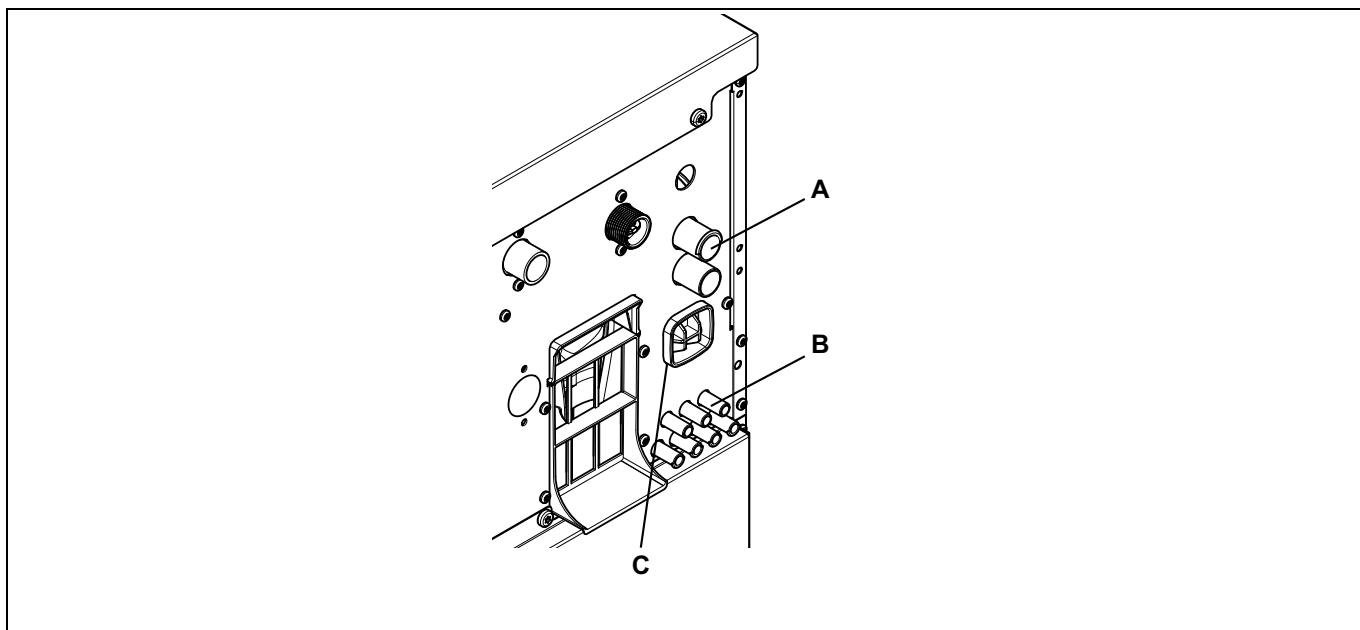
Napomena!

Uvjerite se da nakon bušenja nema neravnih i oštih rubova. Prilikom uklanjanja neravnih površina pripazite da strugotine ne padnu u osigurač sifona.

A = \varnothing 17 mm (upotrebljava se za vanjske sustave za doziranje ili sustave za ponovnu uporabu vode).

B = \varnothing 6 mm (upotrebljava se samo za vanjske sustave za doziranje).

C = upotrebljava se samo za vanjski rukavac za tekućinu. (pri naručivanju pogledajte posebne upute).



Uvijek priključujte crijeva na priključku A pomoću stezaljke za cijevi.

Na priključcima B: ako su crijeva izrađena od mekog materijala, npr. silikona ili slično, upotrijebite kabelske objumice za pričvršćivanje crijeva na priključak. Ako su crijeva izrađena od čvrstog materijala, ne preporučuje se da se spoj učvršćuje uporabom objumice.

Napomena!

Oprema za vanjsko doziranje smije se priključiti tako da radi na tlaku pumpe, a ne na mrežnom tlaku.

6.2 Električni priključak za vanjske sustave za doziranje



Napajanje vanjskog sustava za doziranje nikada se ne smije priključiti na ulazni blok s priključcima aparata ili na rubne konektore na U/I ploči.

6.2.1 Aparat s priključcima

Vanjski sustav za doziranje priključite na priključke A i B na aparatu.

Priključite signalni kabel na B, a napajanje na A.

Za sustav učinkovitog doziranja kabeli se isporučuju s aparatom.

Priključite kabel za napajanje na priključak A na aparatu, a drugi kraj kabela zajedno s kabelom iz sustava za učinkovito doziranje u priključnu kutiju ili pomoću utičnice i utikača.

Priključite jedan kraj kabela na upravljač za sustav učinkovitog doziranja J2, a drugi kraj u priključak B na aparatu.

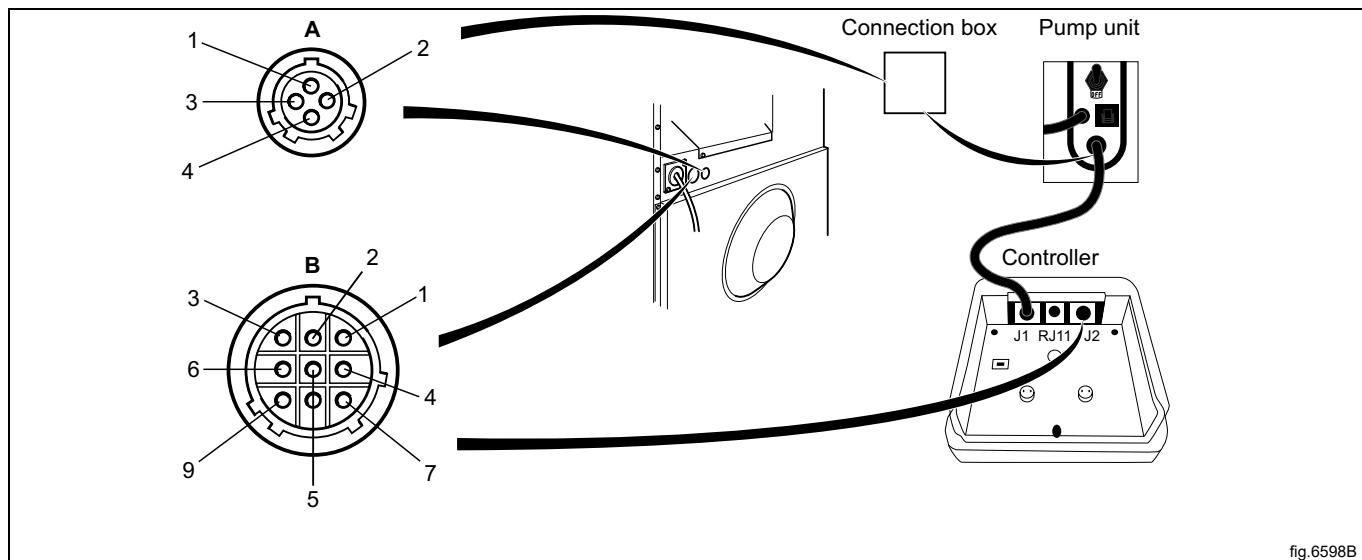


fig.6598B

A	
1	Vod
2	Neutralni
3	
4	Uzemljenje

B	
1	Neutralni
2	Pokretanje programa
3	Uzemljenje
4	Signal 2
5	Signal 3
6	Signal 4
7	Signal 5
8	Rx
9	Tx

6.2.2 Aparat bez konektora

Priključite vanjski sustav za doziranje na U/I ploču koja se nalazi desno od dovodnog napajanja.

U/I ploča ima rubne konektore za priključivanje vanjskih sustava za doziranje.

Rubni konektori na U/I ploči mogu se otpustiti radi priključivanja kabela.

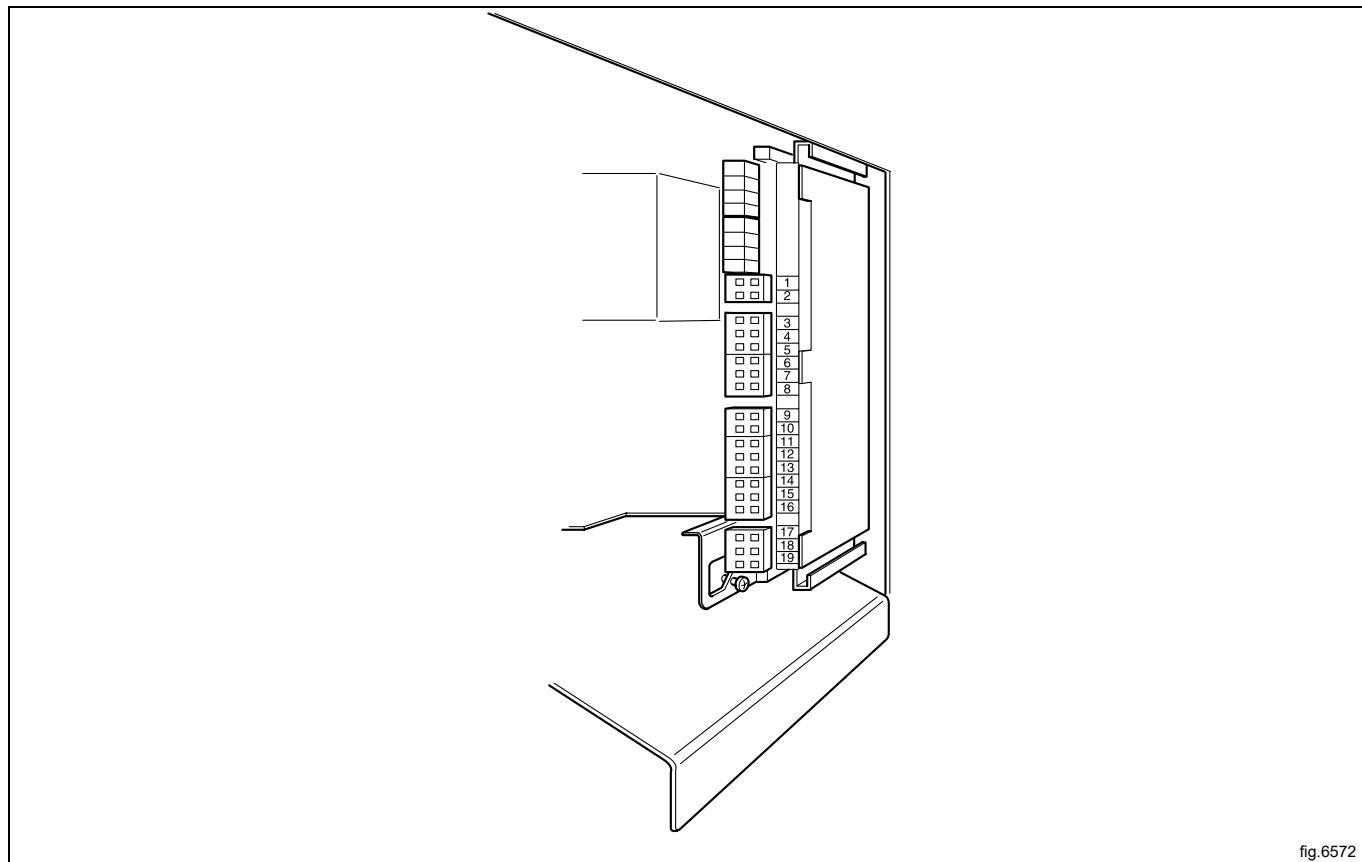


fig.6572

- 11 = N
- 18 = Pokretanje programa
- 12 = Signal 1
- 13 = Signal 2
- 14 = Signal 3
- 15 = Signal 4
- 16 = Signal 5

6.2.3 Izlazi

Priključite napajanje (npr. 24 V istosmjerne struje) za vanjski dovod tekućina na 9 i 10. Ako upotrebljavate unutarnje napajanje (iz aparata), može se uzeti s 1 (N) i priključiti na 9 te s 2 (L) i priključiti na 10. Maksimalno opterećenje izlaza za 0,5 A.

Signali za vanjske dovode tekućine 1-5 povezani su na 12-16 na drugoj U/I ploči gdje se nalazi konektor:

- 12 = Signal 1
- 13 = Signal 2
- 14 = Signal 3
- 15 = Signal 4
- 16 = Signal 5

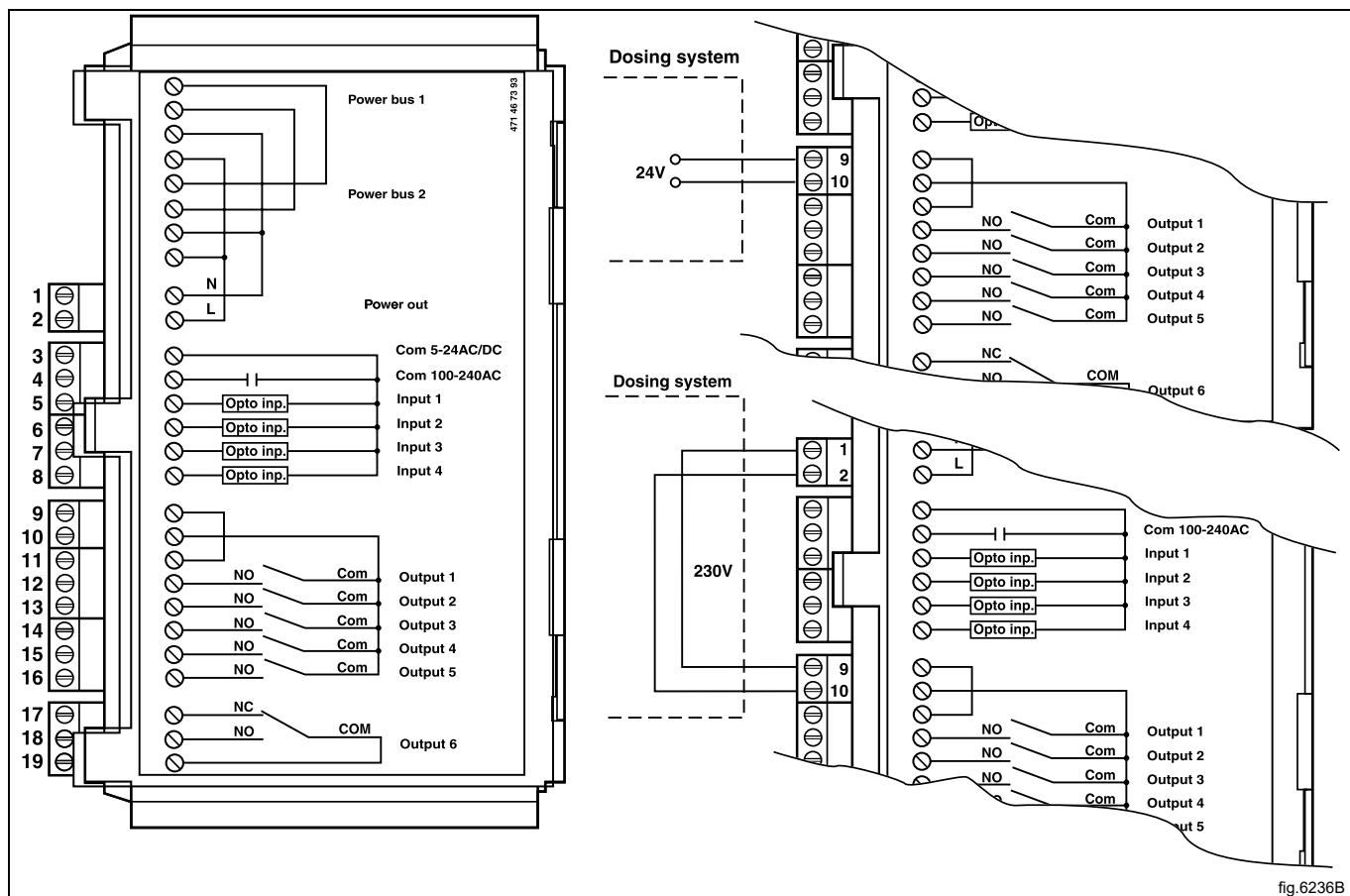


fig.6236B

Signali za vanjske dovode tekućine 6-10 povezani su na priključni blok 6-10 koji se nalazi pokraj U/I ploče gdje se nalazi terminal:

- 6= Signal 6
- 7= Signal 7
- 8= Signal 8
- 9= Signal 9
- 10 = Signal 10

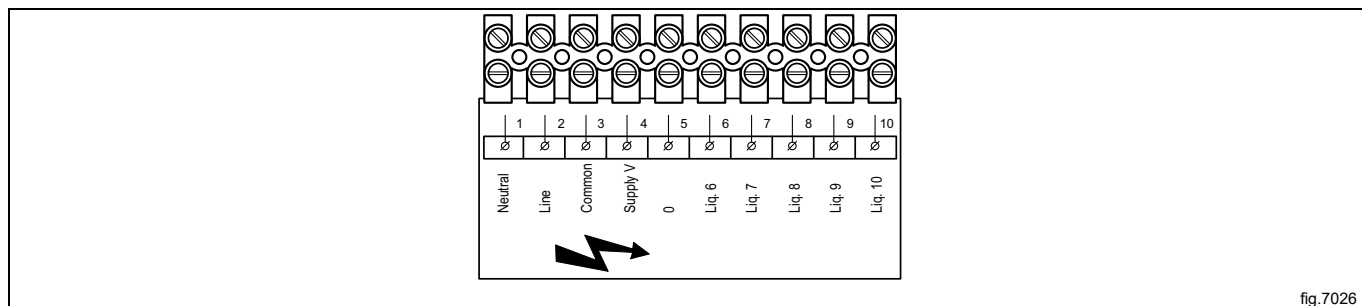


fig.7026

	6H
Pretinac 1	Pretpranje
Pretinac 2, 4	Glavno pranje
Pretinac 3	Posljednje ispiranje
Signal 1	Pretpranje
Signal 2	Glavno pranje
Signal 3	Omekšivač, posljednje ispiranje
Signal 5	Izbjeljivač, izbjeljivanje

6.2.4 Ulazi

Razina signala može biti 5–24 V DC/AC ili 100–240 V AC. Kod 5–24 V referenca signala priključuje se na 3, a kod 100–240 V na 4. Potencijali na ulazima ne smiju se miješati.

Napomena!

U/I ploča oštetit će se ako napon na priključku 3 bude previsok, > 24 V.

Priključak 8 može se priključiti ako program treba pauzirati, npr. dok se dozira deterdžent.

Na slici je prikazan primjer korištenja signala za pauziranje od 24 V. Program će se pauzirati sve dok je signal za pauziranje aktivan (visok).

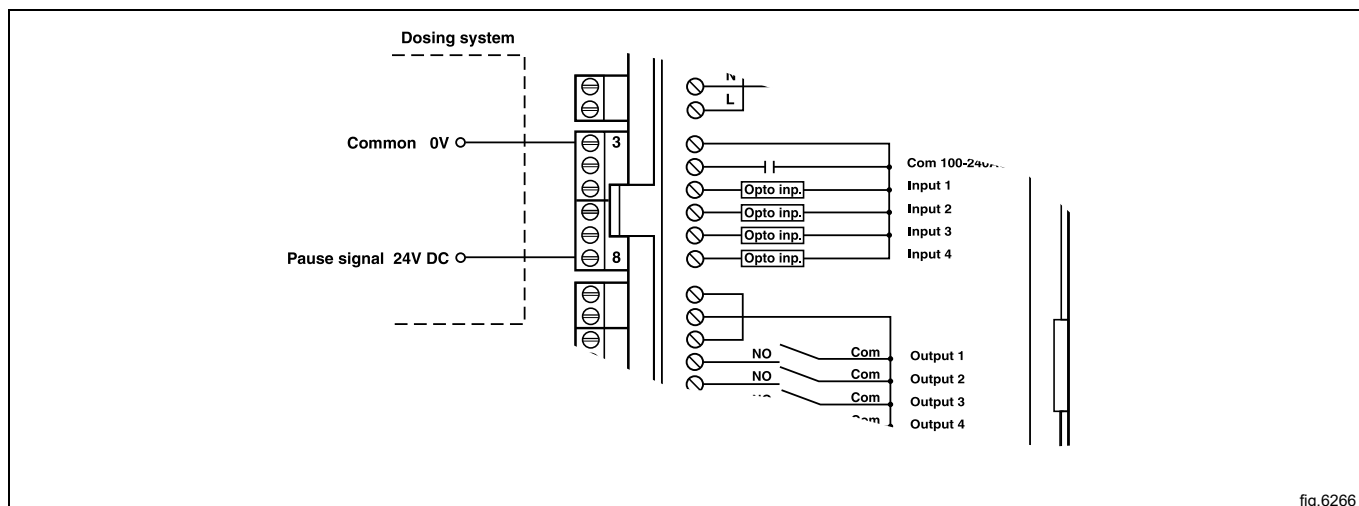


fig.6266

Priključak 7. Ako je priključen, prikazat će se poruka o grešci ako se isprazni bilo koji od spremnika s kemikalijama. Program će se, međutim, nastaviti.

Na slici je prikazan primjer korištenja normalnog otvorenog kontakta.

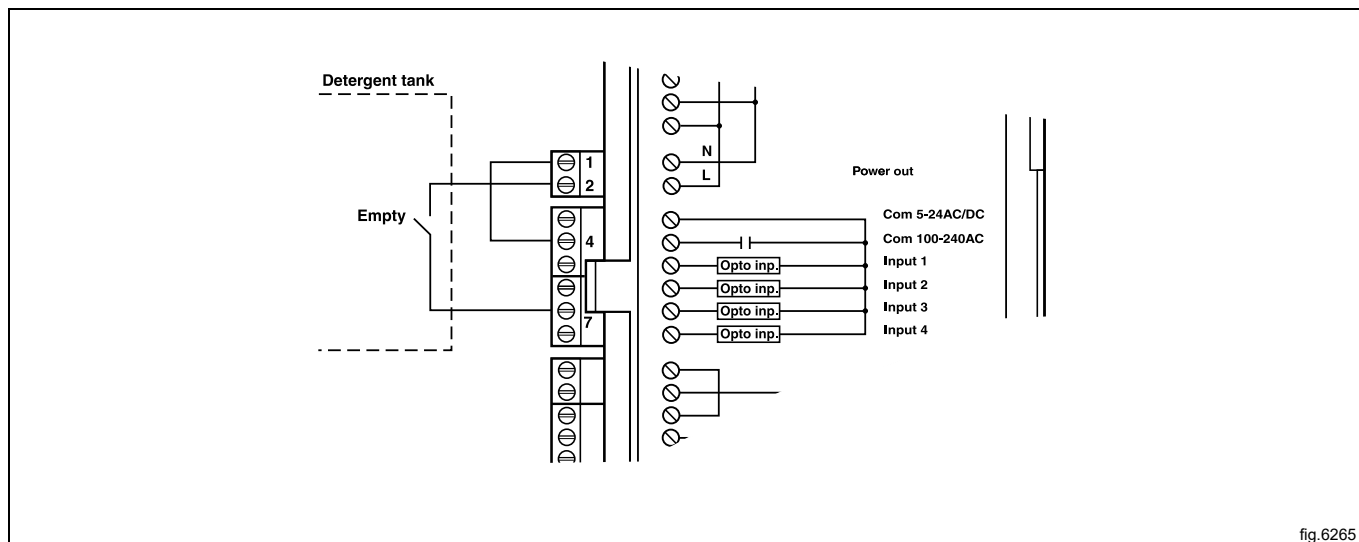


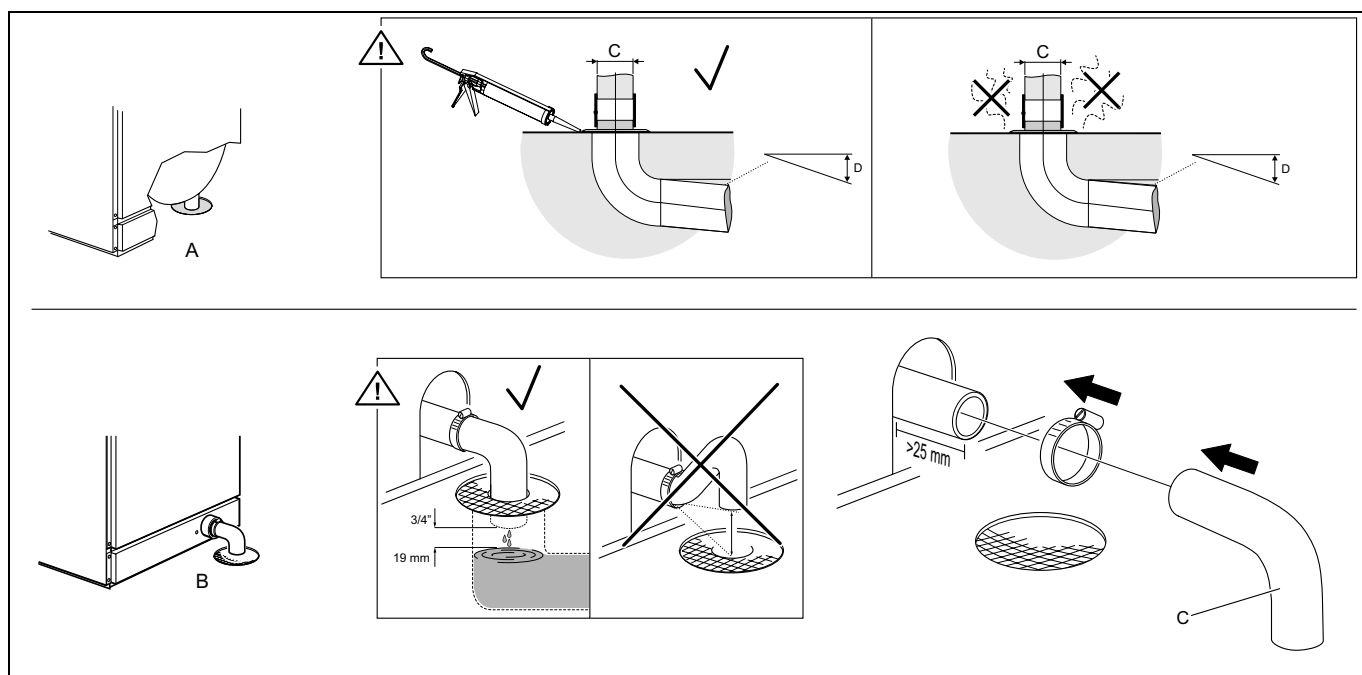
fig.6265

7 Odvodni priključak

Priključite cijev ili gumeno crijevo od 75 mm na cijev za odvod na aparatu te osigurajte protok iz aparata prema dolje. Izbjegavajte oštre zavoje, koji bi mogli spriječiti pravilno pražnjenje.

Na aparatima su dostupna dva načina postavljanja odvoda: Odvod ispod aparata (A) ili odvod iza aparata (B).

A	Odvod ispod aparata
B	Odvod iza aparata
C	ø 75 mm
D	≥ 1,7°



Izrazito preporučujemo da se zbog higijene i sigurnosnih razloga ispod aparata postavi odvod. Provjerite jesu li spojevi odvoda nepropusni. U suprotnom, vruća para iz drenažne vode može oštetiti komponente.

Dijelovi za priključivanje odvoda iza aparata isporučuju se unutar bubnja aparata.

8 Električno povezivanje

8.1 Električne instalacije



Radove na električnim instalacijama smije obavljati samo kvalificirano osoblje.



Aparati s motorima na frekvencijsko upravljanje mogu biti nekompatibilni s određenim tipovima osigurača dozemnog spoja. Važno je znati da su aparati projektirani tako da pruže visoku razinu osobne zaštite, stoga dijelovi unutarnje opreme poput osigurača dozemnog spoja nisu potrebni, ali se preporučuju. Ako ipak želite spojiti svoj aparat pomoću osigurača dozemnog spoja, imajte na umu sljedeće:

- obratite se osposobljenoj i ovlaštenoj instalaterskoj tvrtki kako biste osigurali da bude odabran odgovarajući osigurač i da njegove dimenzije budu pravilne
- radi maksimalne pouzdanost spojite samo po jedan aparat na svaki osigurač dozemnog spoja
- važno je da vod uzemljenja bude pravilno spojen.

U slučajevima kada aparat nije opremljen višepolnim prekidačem, on se mora instalirati prije.

U skladu s pravilima ožičenja: instalirajte višepolni prekidač prije aparata kako biste olakšali postupke instalacije i servisiranja.

Spojni kabel mora labavo visjeti.

Priključivanje na blok s terminalima, oklop obloga kabela mora se ukloniti 10–11 mm. Presjek kabela mora biti najmanje 0,5 mm² do najviše 4 mm² (AWG12/AWG20). Na priključnom bloku moraju se upotrijebiti opružne kavezne stezaljke.

8.2 Električni priključci

WB6–13

Alternativa s grijanjem	Glavno napajanje	Hz	Snaga grijanja kW	Ukupna snaga kW	Preporučeni osigurač A
Električno grijanje	200 V 3 ~	50/60	9,0	9,3	35
	220–240V 1 ~	50/60	10,9-13,0	11,2-13,2	63
	220–240V 3 ~	50/60	10,9-13,0	11,2-13,2	35
	380 – 415 V 3 ~	50/60	4,0-4,8	4,3-5,0	10
	380 – 415 V 3 ~	50/60	10,9-12,9	11,1-13,2	20
	440/480 V 3 ~	60	13,0	13,3	20
Bez grijanja / grijanje na paru	200 V 3 ~	50/60	-	1,3	10

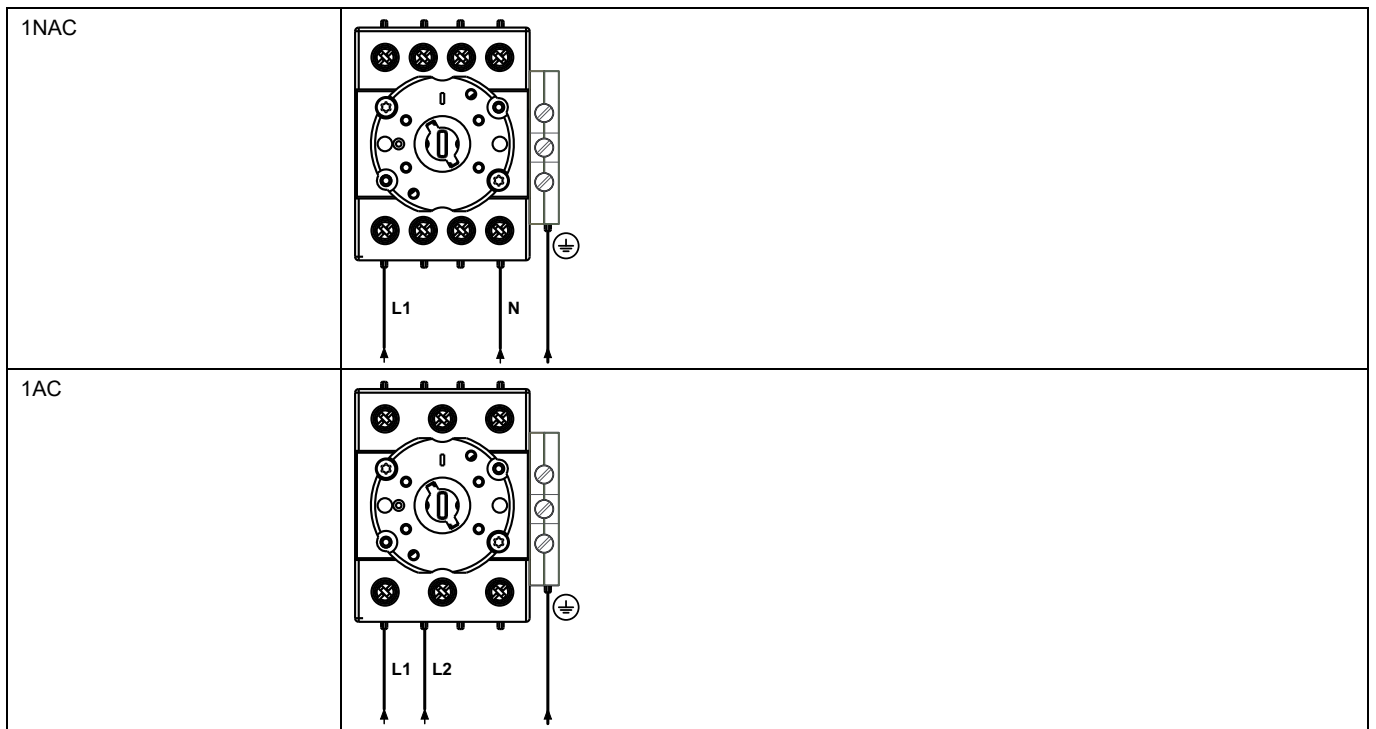
WB6–18

Alternativa s grijanjem	Glavno napajanje	Hz	Snaga grijanja kW	Ukupna snaga kW	Preporučeni osigurač A
Električno grijanje	200 V 3 ~	50/60	12,5	12,9	50
	220–240V 3 ~	50/60	9,1-10,8	9,4-11,1	35
	220–240V 3 ~	50/60	15,1-18,0	15,5-18,3	50
	380 – 415 V 3 ~	50/60	9,0-10,8	9,4-11,1	20
	380 – 415 V 3 ~	50/60	15,0-17,9	15,4-18,3	35
	440/480 V 3 ~	60	18,0	18,4	25
Bez grijanja / grijanje na paru	200 V 3 ~	50/60	-	2,4	10

8.3 Priklučivanje aparata

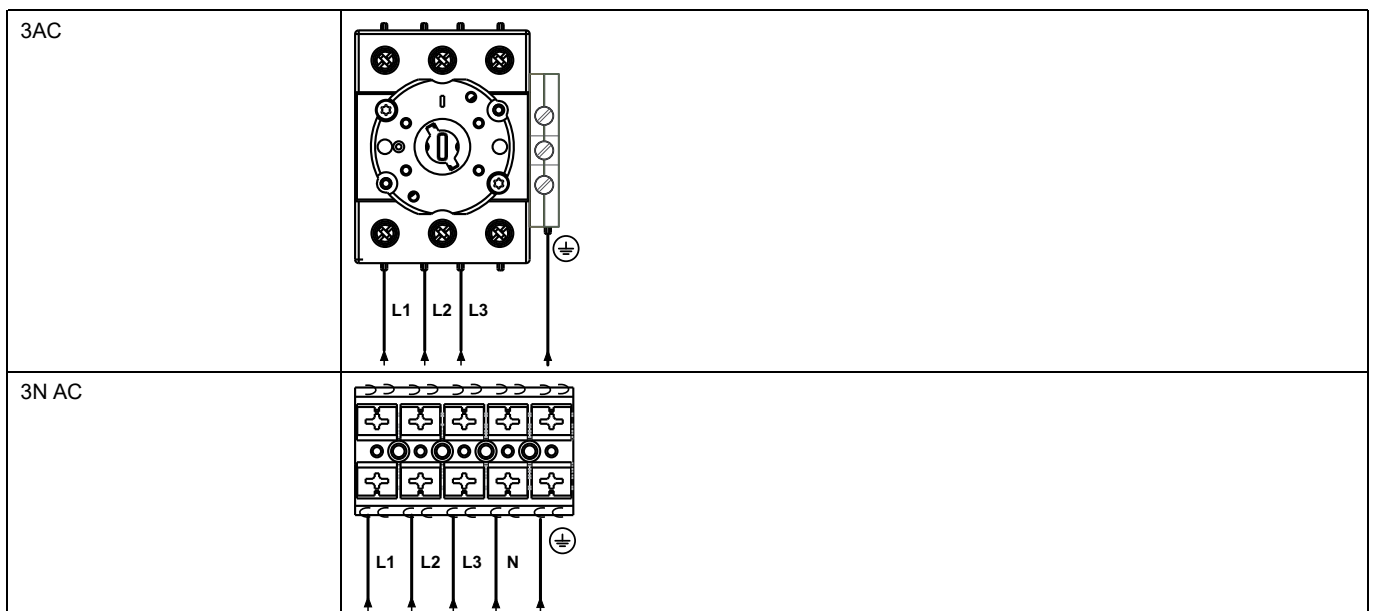
8.3.1 Jednofazni priključak

Spojite uzemljenje i druge dvije žice kao što je prikazano.



8.3.2 Trofazni priključak

Žice uzemljenja, nule i faze spojite kao što je prikazano.



8.4 Funkcije za U/I kartice

Električna shema može biti jedna od sljedećih:

8.4.1 Izlazi za signale za deterđžente i ulazi za signale pauziranja, „prazan” signal (2D)

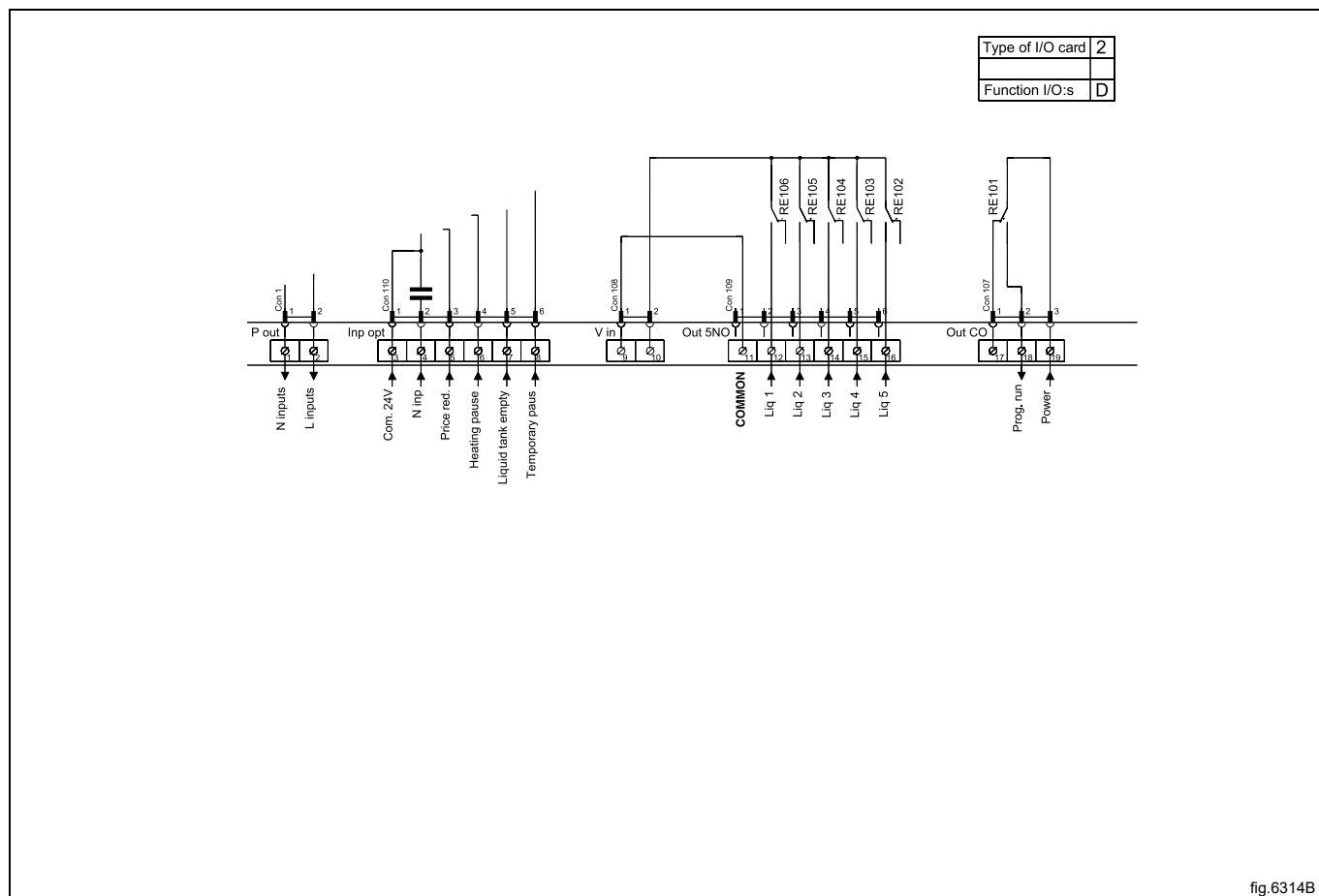


fig.6314B

9 Priključak za paru

Ulazne cijevi priključene na aparat moraju imati ručni zaporni ventil radi lakše instalacije i servisiranja.
Spojno crijevo mora biti tipa ISO/1307 – 1983 ili ekvivalentno.

Veličina priključka na filtru: DN 15 (BSP 1/2").

Demontirajte gornju ploču (A).

Demontirajte kućište (B).

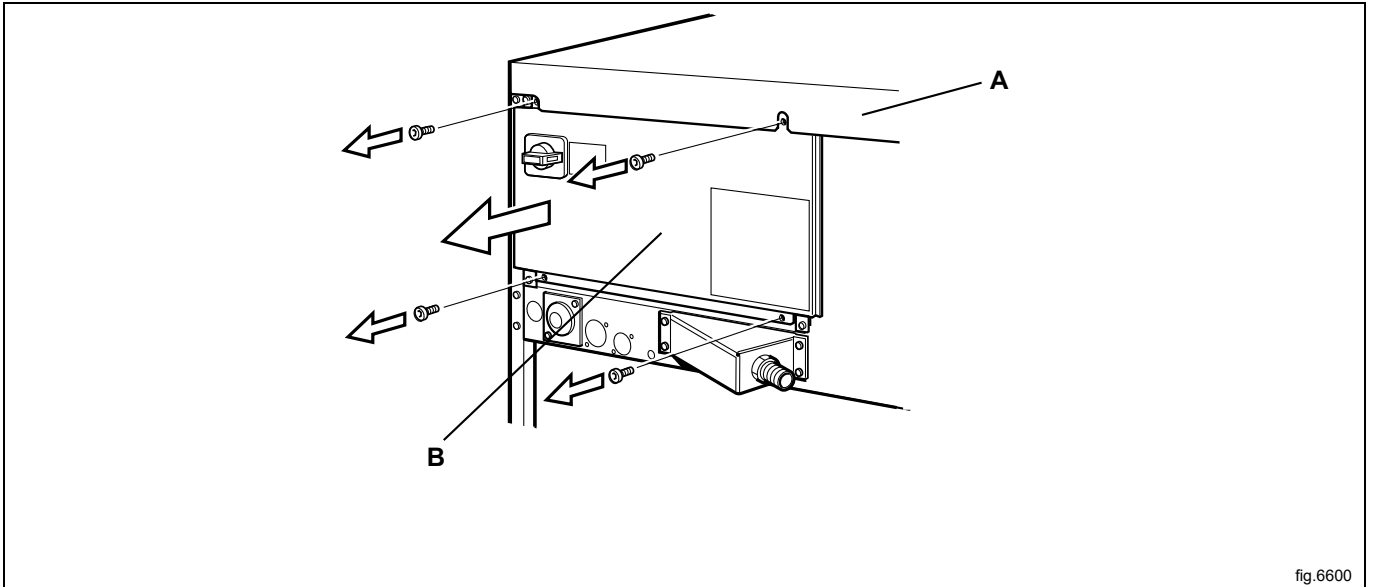


fig.6600

Montirajte mlaznicu na parni ventil.

Montirajte parni ventil na aparat.

Montirajte mlaznicu, sito i koljeno. Pazite na pravi smjer sita.

Montirajte crijevo za paru na koljeno.

Uvjerite se da na spojenom crijevu za paru nema oštih kutova ili zavoja.

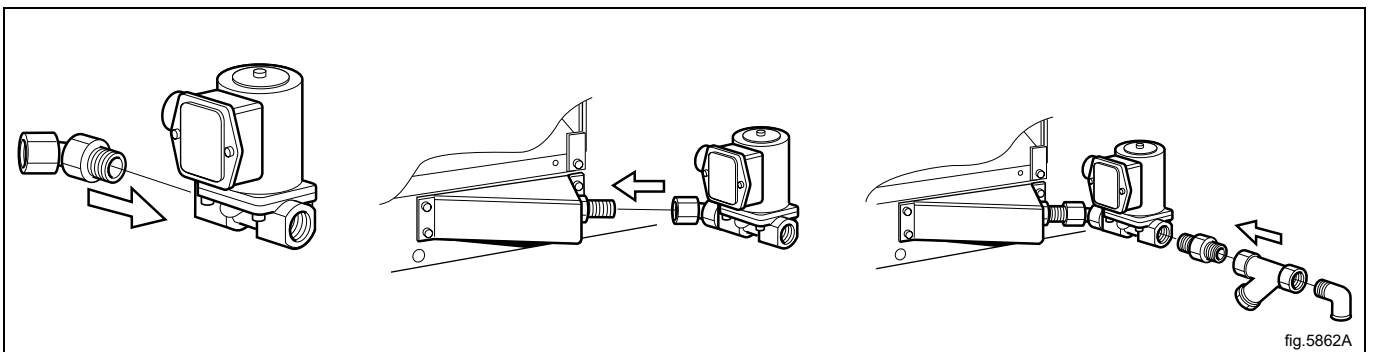


fig.5862A

Upute za instalaciju

Montirajte crijevo sa žicama između parnog ventila i aparata.

Spojite žice u parnom ventilu.

Spojite kabel uzemljenja na priključak na terminalnom bloku.

Spojite konektor kabela „HEAT“ na terminal „HEAT“ na U/I ploči.

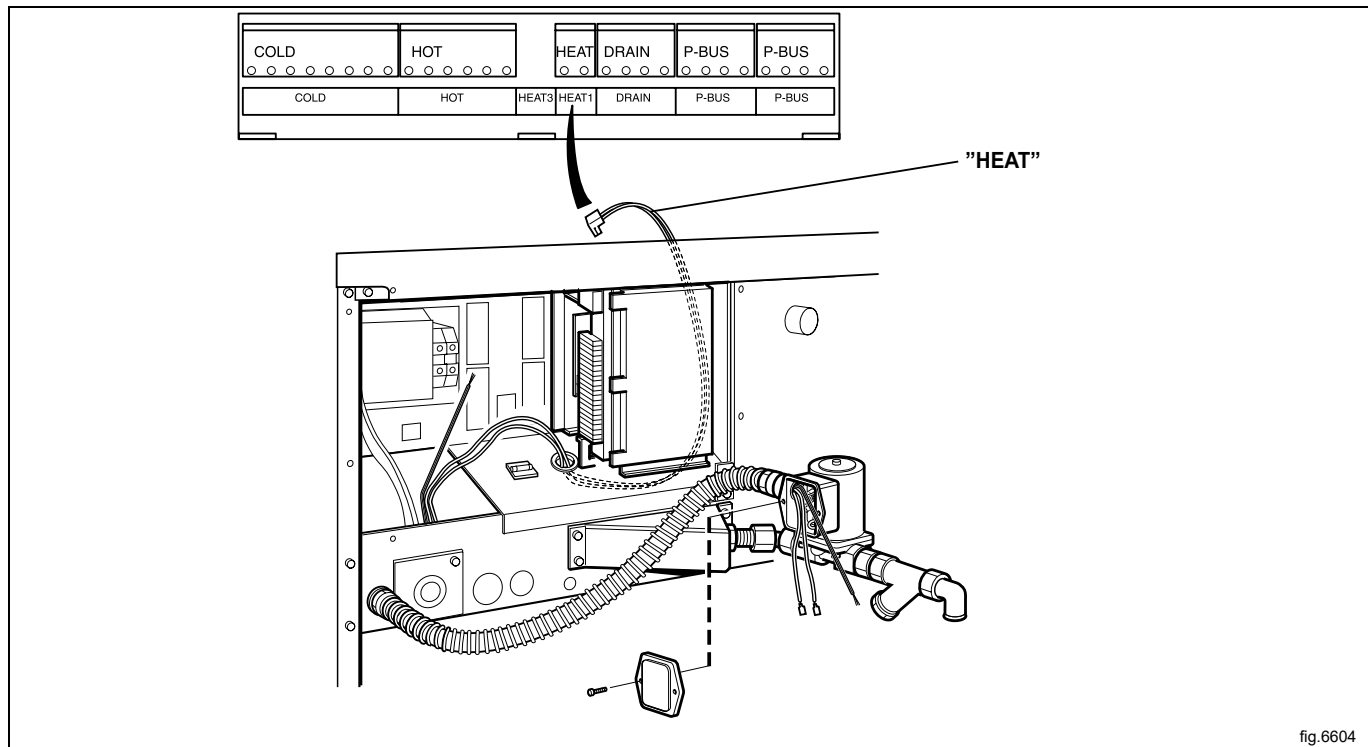


fig.6604

Potreban tlak pare:

- minimalno: 50 kPa (0,5 kp/cm²)
- maksimalno: 800 kPa (8 kp/cm²)
- preporučeno: 600 kPa (6 kp/cm²)

Napomena!

Aparat s parnim grijanjem namijenjeno je za uporabu samo sa čistom parom.

10 Prvo pokretanje

Nakon dovršetka instalacije i prvog priključivanja napajanja morat ćete odrediti sljedeće postavke. Nakon unosa jedne postavke automatski ćete prijeći na sljedeću.

- Odabir jezika
- Postavljanje vremena i datuma
- Aktiviranje/deaktiviranje servisnog alarma

Više informacija o sljedećim postavkama potražite u Priručniku za programiranje i konfiguraciju.

10.1 Odabir jezika

Odaberite jezik s popisa na zaslonu.

To će biti jezik na kojem će se prikazivati sve poruke na zaslonu, nazivi programa itd.

10.2 Postavljanje vremena i datuma

Odaberite **DA** i pritisnite upravljački gumb da biste prikazali izbornik **VRIJEME/ DATUM**.

Aktivirajte izbornik **POSTAVI VRIJEME** i postavite točno vrijeme.

Spremite postavke.

Aktivirajte izbornik **POSTAVI DATUM** i postavite točan datum. Započnite postavljanjem godine.

- Postavite godinu. Izađite iz opcije da biste nastavili s radom tako da dugo pritisnete upravljački gumb.
- Postavite mjesec. Izađite iz opcije da biste nastavili s radom tako da dugo pritisnete upravljački gumb.
- Postavite dan. Izađite iz opcije da biste nastavili s radom tako da dugo pritisnete upravljački gumb i zatim spremite unos dugim pritiskom na upravljački gumb.

Nakon što ste završili, izađite iz izbornika.

11 Provjera funkcija



Smije je obavljati samo kvalificirano osoblje.



Sve provjere funkcija moraju se obaviti nakon dovršetka instalacije i prije nego što aparat bude spreman za uporabu.

Otvorite ručne ventile za vodu.

Pokrenite program.

- Zatvorite dvojna vrata.
- Provjerite okreće li se bubanj normalno i uvjerite se da nema neuobičajene buke.
- Uvjerite se da nema propuštanja u dovodnim/odvodnim priključcima za vodu.
- Provjerite prolazi li voda kroz spremnik za deterdžent.
- Uvjerite se da su vrata zaključana tijekom programa.
- Uvjerite se da se vrata za pražnjenje ne mogu otvoriti sve dok program ne završi i da vrata za punjenje ostaju zaključana sve dok se vrata za pražnjenje ne otvore i ponovno zatvore.

Spremno za upotrebu

Ako su sva ispitivanja u redu, aparat je spreman za uporabu.

Ako neko od ispitivanja nije u redu ili utvrdite da ima nedostataka ili pogrešaka, obratite se lokalnom serviseru ili distributeru.

12 Informacije o odlaganju

12.1 Odlaganje aparata na kraju vijeka trajanja

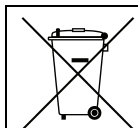
Prije zbrinjavanja uređaja, preporučujemo da pažljivo provjerite njegov izgled i procijenite jesu li neki dijelovi podložni popuštanju konstrukcije ili puknuću tijekom zbrinjavanja.

Prije odlaganja dijelovi aparata moraju se razvrstati ovisno o svojstvima (npr. metali, ulja, masti, plastika, guma itd.).

Različiti su zakoni na snazi u različitim državama, pa je potrebno pridržavati se propisa koje nameću zakoni i nadležne institucije u državama u kojima se vrši rastavljanje.

Aparat se općenito mora odnijeti u specijalizirani centar za prikupljanje/zbrinjavanje.

Rastavite aparat, grupirajte komponente ovisno o kemijskim svojstvima; pritom imajte na umu da se u kompresoru nalaze ulje/mazivo i rashladna tekućina koji se mogu reciklirati te su komponente hladnjaka i toplinske pumpe poseban otpad koji se može združiti s gradskim otpadom.



Simbol na proizvodu označava da se on ne smije tretirati kao otpad iz kućanstva nego se mora pravilno odložiti kako bi se spriječile sve negativne posljedice za okoliš i ljudsko zdravlje. Dodatne informacije o recikliranju ovog proizvoda možete dobiti od lokalnog distributera ili zastupnika, službe za korisničku podršku ili lokalnog tijela odgovornog za odlaganje otpada.



Napomena!

Prilikom odlaganja stroja, sve oznake, ovaj priručnik i ostali dokumenti koji se odnose na uređaj moraju se uništiti.

12.2 Odlaganje ambalaže

Odlaganje ambalaže mora biti izvršeno u skladu s propisima na snazi u državi u kojoj se koristi uređaj. Svi materijali korišteni za ambalažu kompatibilni su s okolišem.

Komponente se mogu sigurno čuvati, reciklirati ili spaliti u odgovarajućem postrojenju za spaljivanje otpada. Plastični dijelovi koji se mogu reciklirati označeni su kao sljedeći primjeri.

 <p>PE</p>	<p>Polietilen:</p> <ul style="list-style-type: none"> • vanjski omotač • vrećica s uputama
 <p>PP</p>	<p>Polipropilen:</p> <ul style="list-style-type: none"> • trake
 <p>PS</p>	<p>Polistirenska pjena:</p> <ul style="list-style-type: none"> • kutni štitnici



Electrolux Professional AB
341 80 Ljungby, Sweden
www.electroluxprofessional.com